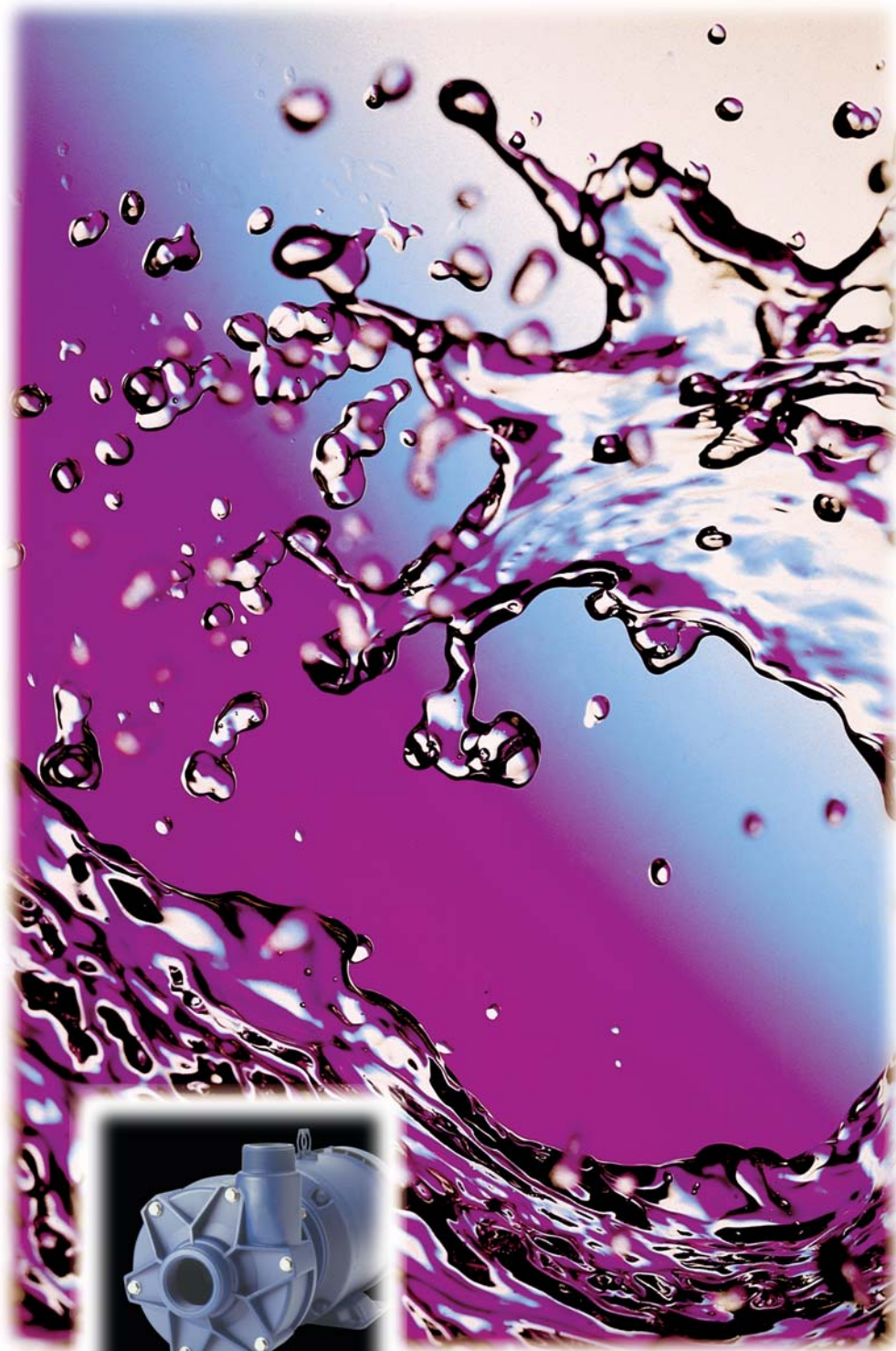


GP Series



**Superior design –
Only one of many
FTI advantages**

**Diseño superior –
Solamente una de
muchas ventajas
del FTI**

FTI Design Advantages

Molded housings of wear-resistant polypropylene or PVDF provide a durable defense against corrosive environments and increase pump life.

An easy, back pull-out feature enables quick access for pump maintenance.

A variety of seal combinations and impeller sizes meet the demands of most applications.

Interchangeable, modular components provide an added economic bonus by allowing a low spare parts inventory.

The GP Series centrifugal pumps effectively handle caustics, abrasives or acids. Close coupled or pedestal mounted, they accept standard NEMA or IEC motors.

User Advantages

Well-trained product technicians respond same day to customer inquiries, application or pump selection questions via FTI's customer service department or global distributor network.

Factory tested products, manufactured under an ISO 9001 quality system, meet promised delivery dates for worldwide shipments.

Post installation technical support is maintained through FTI's service program and toll-free service number.

Ventajas del Diseño de FTI

Carcasas moldeadas de materiales altamente resistentes a desgaste: PVDF o polipropileno. La carcasa protege contra los ambientes corrosivos y aumenta la vida de la bomba.

El diseño de la serie GP permite fácil antenimiento del posterior de la bomba sin desconectar la carcasa de la tubería.

La variedad de combinaciones de sellos y de tamaños de impulsores enfrenta las demandas de muchas aplicaciones.

Componentes modulares e intercambiables proveen otra gratificación económica en poco inventario de repuestos.

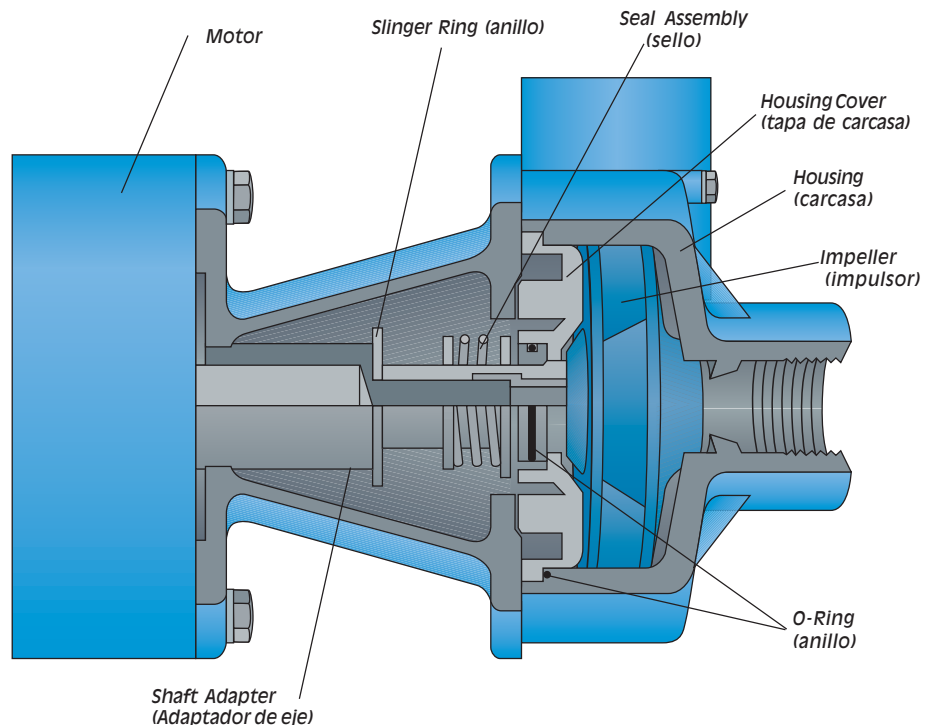
Las bombas centrifugas de la serie GP procesa efectivamente quimicos cáusticos, abrasivos y ácidos. La serie GP acepta motores convencionales NEMA o IEC con acoplamiento corto o montaje tipo pedestal.

Ventajas para el Usuario

Técnicos de FTI entrenados en el producto responden en el mismo día a las solicitudes del cliente, las preguntas de aplicaciones o solicitudes de selección de la bomba propia. Todos están disponible por su servicio al cliente o la sistema global de distribuidores.

Con sus productos probados en fábrica, manufactura dos según un sistema de aseguramiento de calidad de bajo normas ISO 9001, FTI cumple con los plazos de entrega prometidos por envíos mundiales.

Por medio de su programa de servicio y de su número telefónico de acceso gratuito, FTI ofrece un soporte permanente posterior a la instalaci de sus bombas.



**GP Series Sealed
Centrifugal Pumps**
3/4 to 10 HP

**Serie GP Bombas
Centrifugas
con sello**
3/4 to 10 HP
.37 a 5.5 kW



GP Series Accessories

**Accesorios de
la Serie GP**



GP Series Features

**Características de la
serie GP**

Features

- Bellows, multispring, or double type seals
- Specific gravities to 1.8
- Accepts standard NEMA or IEC metric motors
- Close-coupled or pedestal mounted
- Modular design for component interchangeability
- Chemical resistant polypropylene or PVDF
- Back pull-out for easy maintenance
- Temperatures: PP - 180°F (82°C)
PVDF - 220°F (104°C)

- Una amplia variedad de sellos mecánicos
- Gravedades específicas hasta 1,8
- Aceptan motores convencionales NEMA o IEC
- Acoplamiento corto o montaje tipo pedestal
- Diseño modular para intercambiabilidad de componentes
- Materiales resistentes a productos químicos, polipropileno o PVDF

Diseño permite fácil mantenimiento del posterior de la bomba sin desconectar la carcasa de la tubería

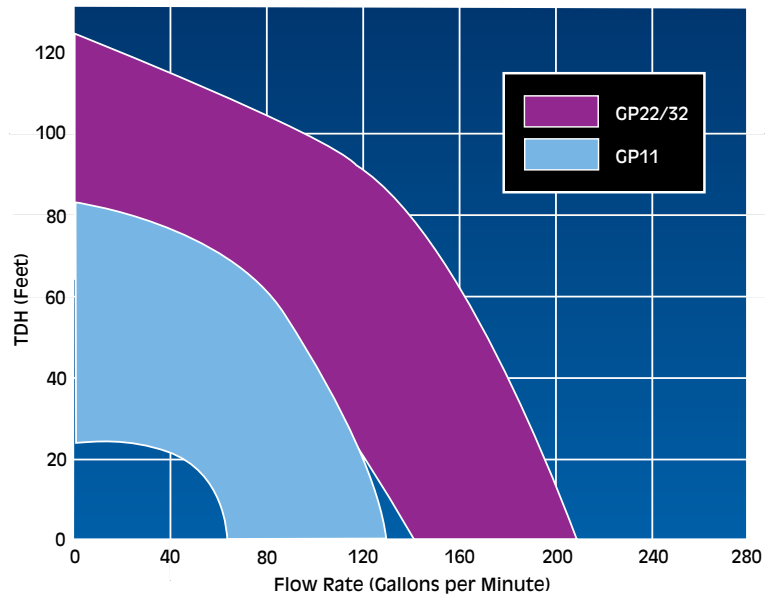
Temperaturas: PP - 180°F (82°C)

GP11, 22 & 32

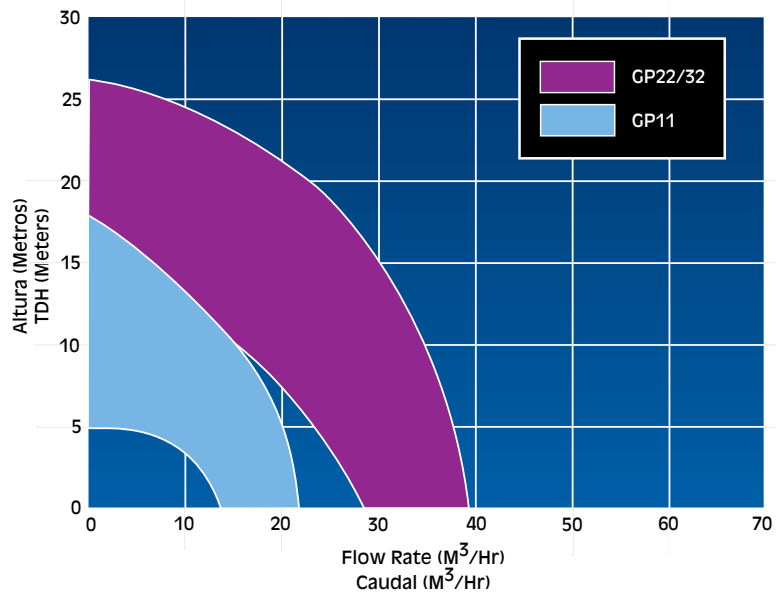
- Maximum 23 to 123 ft. head (7 to 37.5 m)
- Maximum 68 to 201 gpm flow (15.4 to 45.65 m³/hr)
- Maximum 1.8 sg
- Maximum suction pressure
 - Bellows: 15 psi
 - Multispring: 65 psi
 - Double seal: 65 psi

GP11, 22 & 32

- Altura máxima 7 a 37.5 m head
- Caudal máximo 15.4 a 45.65 m³/hr
- Gravedad específica máxima 1.8
- Presión máxima de succión
 - sello de fuelle: 15 psi
 - sello de resortes múltiples: 65 psi
 - sello doble: 65 psi



50Hz - GP11, 22 & 32



FINISH THOMPSON INC.

921 Greengarden Road • Erie, PA 16501-1591 U.S.A.
Ph 814-455-4478 • Fax 814-455-8518
Email fti@finishthompson.com • www.finishthompson.com

Toll free USA & Canada 1-800-934-9384
Literature ID No. FT97-652C, 9-26-03