

## Air-Over-Water Tanks

### Models AW12H, AW30H,

### AW42, AW42T, AW85, AW120

## PRO-SOURCE®

### Rules For Safe Installation and Operation

**⚠ WARNING** To prevent possible serious or fatal injury and/or damage to equipment, system pressure must be less than 75 pounds per square inch (PSI) under any circumstances. Failure to follow this instruction can result in tank blowup. Install relief valve in system between pump and tank capable of passing entire pump output at 75 PSI.

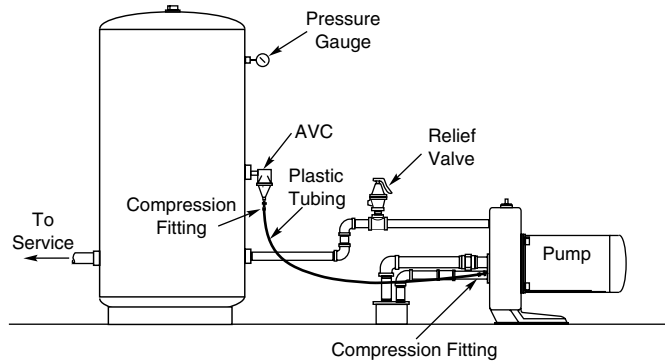
**⚠ WARNING** Do not allow pump, tank or piping system to freeze. Freezing can severely damage equipment and may lead to tank explosion and serious injury. Allowing tank to freeze voids warranty.

1. Follow local codes when installing tank.
2. Test well water for purity before using.
3. Disconnect power to pump and release all pressure in system before installing or servicing tank.
4. Drain all water from system before performing any maintenance on tank.

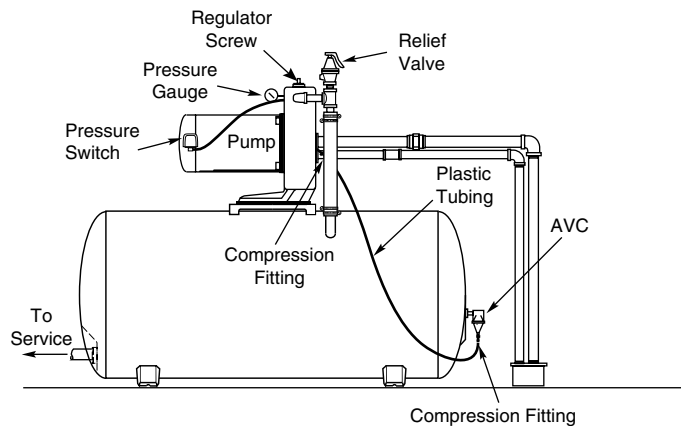
### Installation

1. Use PTFE pipe thread sealant tape on threaded pipe joints to tank. DO NOT use pipe joint compound on plastics, as it may damage the plastic.
2. Install air volume control according to instructions supplied with air volume control.
3. Connect inlet and outlet pipes as shown in illustration.
4. When installing tank in a system having a submersible well pump, be sure that orifices are installed and operating correctly. See Submersible pump owner's manual for more information.

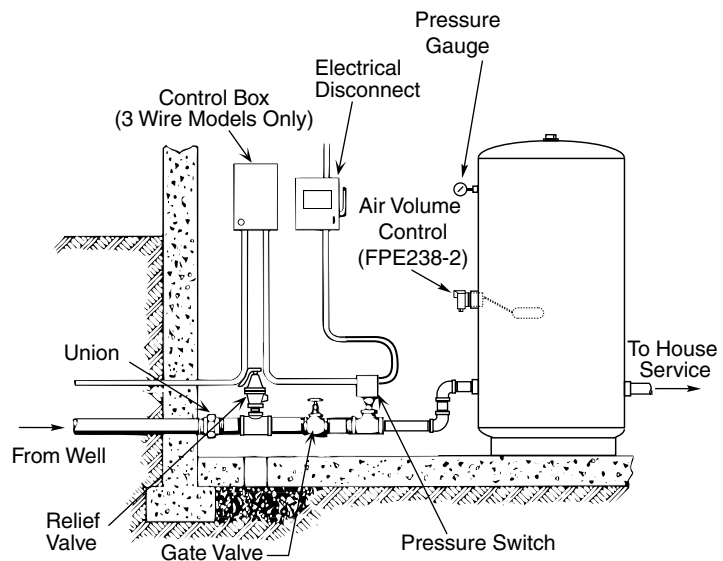
### Typical Jet Pump Installation



### Typical Jet Installation with Horizontal Tank



### Typical Submersible Installation



## Réservoirs avec air au-dessus de l'eau

### Modèles AW12H, AW30H, AW42, AW42T, AW85, AW120

## PRO-SOURCE®

### Consignes de sécurité pour l'installation et le fonctionnement de l'équipement

**⚠ AVERTISSEMENT** Pour éviter les blessures corporelles graves ou mortelles, et l'endommagement du matériel, la pression dans le circuit doit être inférieure à 517 kPa (75 PSI). Le non-respect de cette limite peut entraîner l'explosion du réservoir. Si la pression de refoulement du système peut dépasser 517 kPa (75 PSI), installez un clapet de surpression capable d'assurer le plein débit de la pompe à 517 kPa (75 PSI).

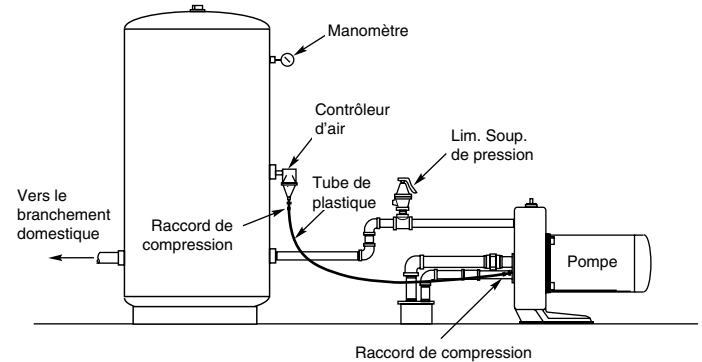
**⚠ AVERTISSEMENT** Ne pas exposer au gel la pompe, le réservoir ou la tuyauterie. Le gel risque d'endommager sérieusement l'équipement, ce qui peut entraîner une explosion du réservoir et des blessures graves. La garantie sera annulée si le réservoir a été exposé au gel.

1. Observer les codes municipaux lorsque l'on installe le réservoir.
2. Toujours tester la pureté de l'eau du puits avant son utilisation.
3. Interrompre l'arrivée de courant à la pompe et dissiper toute la pression dans le circuit avant d'installer le réservoir ou d'intervenir dessus.
4. Vidanger toute l'eau du système avant de procéder à un entretien du réservoir.

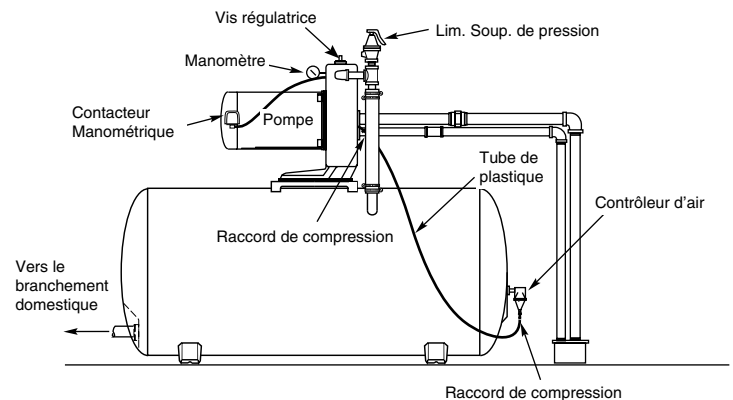
### Installation

1. Utiliser du ruban d'étanchéité en PTFE pour filetage sur les filets des tuyaux pour les raccorder sur le réservoir. NE PAS utiliser de pâte à joint sur les tubes en plastique car ils risquent d'être endommagés.
2. Poser la commande de volume d'air conformément aux instructions fournies avec la commande.
3. Brancher les tuyaux d'arrivée et de sortie comme il est illustré.
4. Lorsque le réservoir est raccordé à un système comportant une pompe de puits submersible, s'assurer que les ajutages sont posés et qu'ils fonctionnent correctement. Se reporter à la Notice d'utilisation des pompes submersibles pour plus de détails.

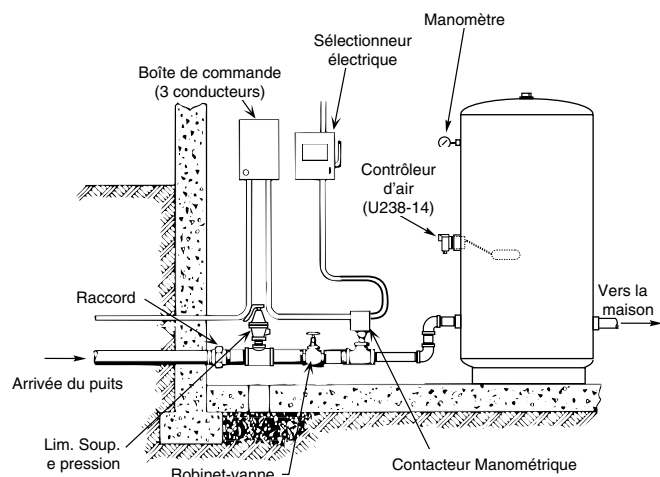
### Installation typique d'une pompe à éjecteur



### Installation typique d'une pompe à éjecteur sur un réservoir horizontal



### Installation typique dans le cas d'une pompe submersible



# Tanques de aire sobre agua

## Modèles AW12H, AW30H, AW42, AW42T, AW85, AW120

### PRO-SOURCE®

#### Reglas para una instalación y una operación seguras

**⚠ ADVERTENCIA** Para evitar posibles lesiones graves o fatales y/o daños al equipo, la presión del sistema debe ser menor de 75 libras por pulgada cuadrada (PSI) en todas las situaciones. Si se hace caso omiso de esta indicación, existe el peligro de que el tanque explote. Instale una válvula de desahogo en el sistema entre la bomba y el tanque que sea capaz de pasar toda la producción de la bomba a 75 PSI.

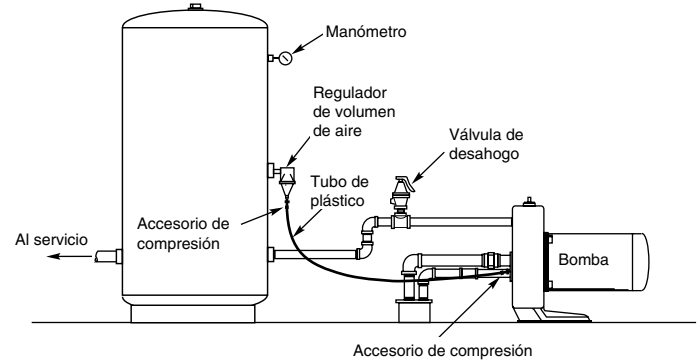
**⚠ ADVERTENCIA** No permita que la bomba, el tanque o el sistema de tuberías se congele ya que el congelamiento puede dañar considerablemente al equipo y puede hacer que el tanque explote y provocar lesiones graves. Si se permite que el tanque se congele, la garantía quedará anulada.

1. Cumpla con las normas locales cuando instale el tanque.
2. Haga una prueba de pureza con el agua del pozo antes de usarla.
3. Desconecte la corriente eléctrica a la bomba y deje salir toda la presión del sistema antes de instalar o de reparar el tanque.
4. Drene toda el agua del sistema antes de realizar trabajos de mantenimiento en el tanque.

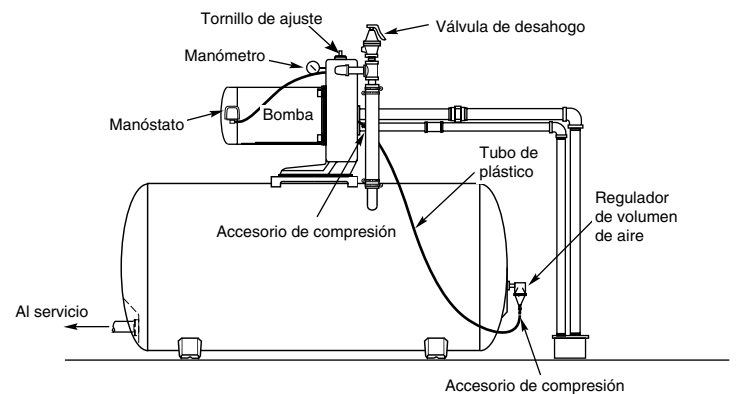
#### Instalación

1. Use cinta sellant de PTFE para roscas de tubería en las juntas de tubería roscada al tanque. NO use un compuesto para juntas de tuberías en plásticos ya que este tipo de compuesto puede dañar el plástico.
2. Instale el regulador de volumen de aire según las instrucciones suministradas con el mismo.
3. Conecte las tuberías de admisión y de salida según se indica en la ilustración.
4. Cuando instale el tanque en un sistema con una bomba de pozo sumergible, verifique que los orificios se hayan instalado y estén funcionando correctamente. Consulte el manual del propietario de bombas sumergibles para obtener más información al respecto.

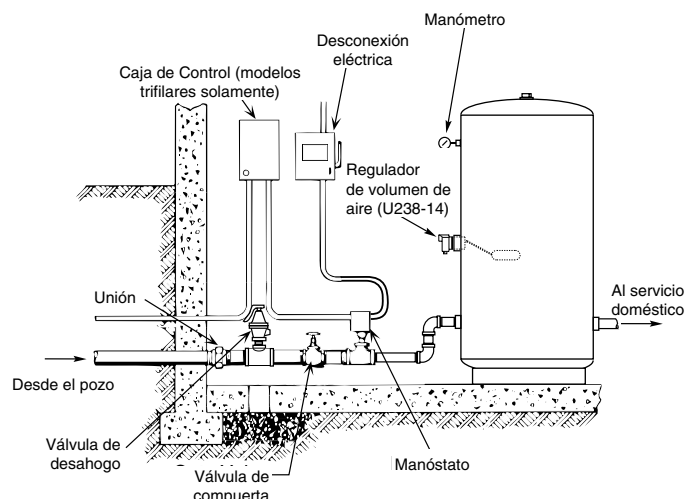
#### Instalación típica de una bomba de chorro



#### Instalación típica del chorro con un tanque horizontal



#### Instalación sumergible típica



**Limited Warranty**

PRO-SOURCE warrants to the original consumer purchaser ("Purchaser" or "You") of the products listed below, that they will be free from defects in material and workmanship for the Warranty Period shown below.

Product	Warranty Period
Water Systems Products — jet pumps, small centrifugal pumps, submersible pumps and related accessories	<i>whichever occurs first:</i> 12 months from date of original installation, or 18 months from date of manufacture
Pro-Source® Composite Tanks	5 years from date of original installation
Pro-Source® Steel Pressure Tanks	5 years from date of original installation
Pro-Source® Epoxy-Lined Tanks	3 years from date of original installation
Sump/Sewage/Effluent Products	12 months from date of original installation, or 18 months from date of manufacture

Our warranty will not apply to any product that, in our sole judgement, has been subject to negligence, misapplication, improper installation, or improper maintenance. Without limiting the foregoing, operating a three phase motor with single phase power through a phase converter will void the warranty. Note also that three phase motors must be protected by three-leg, ambient compensated, extra-quick trip overload relays of the recommended size or the warranty is void.

Your only remedy, and PRO-SOURCE's only duty, is that PRO-SOURCE repair or replace defective products (at PRO-SOURCE's choice). You must pay all labor and shipping charges associated with this warranty and must request warranty service through the installing dealer as soon as a problem is discovered. No request for service will be accepted if received after the Warranty Period has expired. This warranty is not transferable.

PRO-SOURCE SHALL NOT BE LIABLE FOR ANY CONSEQUENTIAL, INCIDENTAL, OR CONTINGENT DAMAGES WHATSOEVER.

THE FOREGOING WARRANTIES ARE EXCLUSIVE AND IN LIEU OF ALL OTHER EXPRESS AND IMPLIED WARRANTIES, INCLUDING BUT NOT LIMITED TO THE IMPLIED WARRANTIES OF MERCHANTABILITY AND FITNESS FOR A PARTICULAR PURPOSE. THE FOREGOING WARRANTIES SHALL NOT EXTEND BEYOND THE DURATION EXPRESSLY PROVIDED HEREIN.

Some states do not allow the exclusion or limitation of incidental or consequential damages or limitations on the duration of an implied warranty, so the above limitations or exclusions may not apply to You. This warranty gives You specific legal rights and You may also have other rights which vary from state to state.

This Limited Warranty is effective June 1, 2011 and replaces all undated warranties and warranties dated before June 1, 2011.

**PRO-SOURCE INDUSTRIES | 293 Wright Street • Delavan, WI U.S.A. 53115 | Phone: 1-888-782-7483 • Fax: 1-800-426-9446**

**Garantie limitée**

PRO SOURCE garantit au consommateur initial (ci-après appelé l'« Acheteur ») que les produits énumérés dans les présentes sont exempts de défaut de matériau et de fabrication pendant la durée des garanties à compter de la durée des garanties indiquées ci-dessous.

Produits	Durée des garanties
Produits de systèmes d'eau — Pompes à éjecteur, petites pompes centrifuges, pompes submersibles et tous les accessoires connexes	<i>Selon le premier terme atteint :</i> 12 mois à compter de la date de la première installation ou 18 mois à compter de la date de fabrication
Réservoirs composites Pro-Source®	5 ans à compter de la date de la première installation
Réservoirs sous pression en acier Pro-Source®	5 ans à compter de la date de la première installation
Réservoirs revêtus d'époxyde Pro-Source®	3 ans à compter de la date de la première installation
Produits de puisard/d'égout/d'effluents	12 mois à compter de la date de la première installation ou 18 mois à compter de la date de fabrication

Nos garanties ne s'appliquent pas aux produits ayant fait l'objet de négligence, d'une mauvaise utilisation, d'une mauvaise installation ou d'un manque d'entretien adéquat. Sans aucune limitation des présentes, la garantie des moteurs triphasés submersibles sera nulle et non avenue si ces moteurs sont branchés et fonctionnent sur le courant monophasé par l'intermédiaire d'un déphaseur. Il faut également noter que les moteurs triphasés doivent être protégés par un relais de surcharge tripolaire thermocompensé à déclenchement extrêmement rapide du calibre recommandé, sinon la garantie sera nulle et non avenue.

Le seul recours de l'Acheteur et la seule responsabilité de PRO-SOURCE consistent à réparer ou à remplacer (au choix de PRO-SOURCE) les produits qui se révéleraient défectueux. L'Acheteur s'engage à payer tous les frais de main d'œuvre et d'expédition du produit couvert par sa garantie et de s'adresser au concessionnaire-installateur ayant procédé à l'installation dès qu'un problème est découvert pour obtenir un service sous garantie. Aucune demande de service en vertu de sa garantie ne sera acceptée après expiration de la durée de sa garantie. Ces garanties ne sont pas transférables.

PRO-SOURCE DÉCLINE TOUTE RESPONSABILITÉ POUR TOUT DOMMAGE INDIRECT OU FORTUIT QUEL QU'IL SOIT.

LES PRÉSENTES GARANTIES SONT EXCLUSIVES ET TIENNENT LIEU DE TOUTE AUTRE GARANTIE FORMELLE ET TACITE, Y COMPRIS, MAIS SANS S'Y LIMITER, TOUTE GARANTIE TACITE DE QUALITÉ MARCHANDE OU DE CONVENANCE DU PRODUIT À UNE FIN PARTICULIÈRE. LA DURÉE DES PRÉSENTES GARANTIES NE DEVRA PAS DÉPASSER LA DURÉE DES GARANTIES FORMELLES STIPULÉES DANS LES PRÉSENTES.

Certains états, territoires et certaines provinces ne permettent pas l'exclusion ou la limitation des dommages indirects ou fortuits, ni les limitations relatives à la durée des garanties tacites. Par conséquent, il se peut que les limitations ou les exclusions stipulées dans les présentes ne s'appliquent pas dans ce cas. Ces garanties accordent des droits juridiques précis, bien que l'on puisse bénéficier d'autres droits, selon la province, le territoire ou l'état dans lequel on réside.

De la garantie en vigueur dès le 1er juin 2011. Remplace toute garantie non datée et toute garantie dont la date est antérieure au 1er juin 2011.

**PRO-SOURCE INDUSTRIES | 293 Wright Street • Delavan, WI U.S.A. 53115 | Téléphone : 1 888-782-7483 • Télécopieur : 1 800 426-9446**

**Garantía limitada**

PRO-SOURCE le garantiza al comprador/consuidor original ("Comprador" o "Usted") de los productos enumerados abajo, que estos estarán libres de defectos en material y mano de obra durante el Período de garantía indicado a continuación.

Producto	Período de garantía
Productos de sistemas de agua — bombas de chorro, pequeñas bombas centrifugas, bombas sumergibles inicial, o y accesorios asociados	<i>lo que ocurra primero:</i> 12 meses desde la fecha de la instalación, o 18 meses desde la fecha de fabricación
Tanques de compuesto Pro-Source®	5 años desde la fecha de la instalación inicial
Tanques a presión de acero Pro-Source®	5 años desde la fecha de la instalación inicial
Tanques con revestimiento epoxídico Pro-Source®	3 años desde la fecha de la instalación inicial
Productos para sumideros/aguas residuales/efluente	12 meses desde la fecha de la instalación inicial, o 18 meses desde la fecha de fabricación

Nuestra garantía no se aplicará a ningún producto que, a nuestro sólo juicio, haya sido sometido a negligencia, mal uso, instalación inadecuada o mal mantenimiento. Sin perjuicio a lo que antecede, la garantía quedará anulada en el caso en que un motor trifásico se haya usado con una fuente de alimentación monofásica, a través de un convertidor de fase. Es importante indicar que los motores trifásicos deben estar protegidos por relés de sobrecarga de disparo extra-rápido, con compensación ambiental de tres etapas, del tamaño recomendado, de lo contrario, la garantía quedará anulada.

Su único recurso, y la única obligación de PRO-SOURCE es que PRO-SOURCE repare o reemplace los productos defectuosos (a juicio de PRO-SOURCE). Usted deberá pagar todos los cargos de mano de obra y de envío asociados con esta garantía y deberá solicitar el servicio bajo garantía a través del concesionario instalador tan pronto como se descubra un problema. No se aceptará ninguna solicitud de servicio bajo garantía que se reciba después del vencimiento del Período de Garantía. Esta garantía no se puede transferir.

PRO-SOURCE NO SE HARÁ RESPONSABLE DE NINGÚN DAÑO CONSECUENTE, INCIDENTAL O CONTINGENTE.

LAS GARANTÍAS QUE ANTECEDEN SON EXCLUSIVAS Y EN LUGAR DE TODA OTRA GARANTÍA EXPLÍCITA O IMPLÍCITA, INCLUYENDO PERO SIN LIMITARSE A LAS GARANTÍAS IMPLÍCITAS DE COMERCIABILIDAD E IDONEIDAD PARA UN FIN ESPECÍFICO. LAS GARANTÍAS QUE ANTECEDEN NO SE EXTENDERÁN MÁS ALLÁ DE LA DURACIÓN EXPRESAMENTE SUMINISTRADA EN LA PRESENTE.

Algunos estados no permiten la exclusión o limitación de daños incidentales o consecuentes o de limitaciones de tiempo sobre garantías implícitas, de modo que es posible que las limitaciones o exclusiones que preceden no correspondan en su caso. Esta garantía le otorga derechos legales específicos y es posible que usted también tenga otros derechos que pueden variar de un estado al otro.

De la garantía entran en vigor el 1 de junio de 2011. Sustituye a todas las garantías sin fecha y a las de fecha anterior al 1 de junio de 2011.

**PRO-SOURCE INDUSTRIES | 293 Wright Street • Delavan, WI U.S.A. 53115 | Teléfono: 1-888-782-7483 • Fax: 1-800-426-9446**