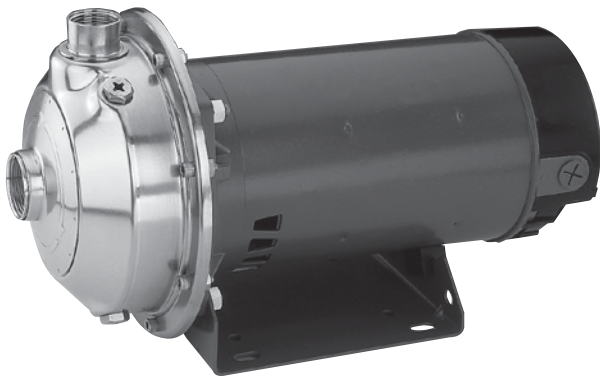


**xylem**

Let's Solve Water

**TECHNICAL BROCHURE**

BMCS R10



# MCS

END SUCTION CENTRIFUGAL PUMPS

*BOMBAS CENTRÍFUGAS DE SUCCIÓN FINAL SERIE MCS*

### A FULL RANGE OF PRODUCT FEATURES UN PRODUCTO CON UNA AMPLIA GAMA DE CARACTERÍSTICAS

#### Superior Materials of Construction:

AISI 304 and 316L stainless steel liquid handling components for corrosion resistance, quality appearance, and improved strength and ductility.

#### High Efficiency Impeller:

Enclosed impeller with unique floating seal ring design maintains maximum efficiencies over the life of the pump without adjustment.

#### Casing:

Stainless steel construction with NPT threaded, centerline connections, easily accessible vent, prime and drain connections with stainless steel plugs.

#### Mechanical Seal:

Standard John Crane seal with carbon ceramic faces, BUNA elastomers, and stainless metal parts. Optional high temperature and chemical duty seals available.

#### Motors:

NEMA standard open drip-proof\*, totally enclosed fan cooled enclosures\*. Rugged ball bearing design for continuous duty under all operating conditions.



**NSF 61 Certification:**  
Pumps assembled at

the factory are certified to the NSF/ANSI 61 Drinking Water System Components Standard. (BUNA Seal versions are not NSF Certified.)

\* Premium efficiency where required by Department of Energy regulations.

The various versions of the MCS are identified by a product code number on the pump label. This number is also the catalog number for the pump. The meaning of each digit in the product code number is shown at right.

#### Materiales superiores de construcción:

Los componentes para el manejo de líquidos son de acero inoxidable AISI 304 y 316L, lo que brinda resistencia a la corrosión, calidad y mayor fuerza y ductilidad.

#### Impulsor de eficiencia superior:

El impulsor encerrado con un diseño único de anillo de sello flotante, mantiene a máxima eficiencia durante toda la vida útil de la bomba sin necesidad de ajustes.

#### Carcasa:

Construcción de acero inoxidable con rosca NPT, conexiones centrales y conexiones de ventilación, cebado y drenaje de fácil acceso y tapones de acero inoxidable.

#### Sello mecánico:

John Crane estándar con superficies de sellado de carbono/cerámica, elastómeros BUNA y componentes de metal inoxidable. También se encuentran disponibles sellos opcionales para altas temperaturas y manejo de productos químicos.

#### Motores:

Estándar NEMA abiertos resguardados\* o totalmente encerrados con recinto enfriado por ventilador\*. Cojinete de bolas de sólido diseño para trabajo continuo bajo cualquier condición de operación.

#### Certificación del NSF 61:

Las bombas ensambladas en la fábrica se certifican a los componentes de consumo del circuito de agua de NSF/ANSI 61 estándar. (Las versiones del sello de BUNA no son NSF certificado.)

\* Eficacia superior donde se requiera por el Ministerio de regulaciones de la Energía.

Las diferentes versiones de la MCS se identifican con un número de código de producto en la etiqueta de la bomba. Este número es también el número de catálogo de la bomba. El significado de cada dígito en el código del producto se muestra a la derecha.

### MCS PRODUCT LINE NUMBERING SYSTEM SISTEMA DE NUMERACIÓN DE LA LÍNEA DE PRODUCTOS MCS

#### Example Product Code, Ejemplo código del producto

100 MS 1 C 1 E O R

#### Casing Rotation, Optional

R = 3 o'clock B = 6 o'clock L = 9 o'clock

NOTE: Rotation when viewed from suction end of pump. Standard discharge position is 12 o'clock.

#### Rotación de la cubierta, opcional

R = 3 hora B = 6 hora L = 9 hora

NOTA: Rotación cuando está visto del extremo de la succión de la bomba. La posición estándar de la descarga es las 12.

#### Mechanical Seal and O-ring

O = Pre-engineered standard  
For optional mechanical seal modify catalog order no. with seal code listed below.

#### Sello mecánico y anillo 'O'

O = Estándar aprobado  
Para sello mecánico opcional modificar el número de orden del catálogo con el código del sello según la siguiente tabla.

John Crane Mechanical Seal (3/8" seal), Sello Mecánico John Crane (sello de 3/8")						
Seal Code, Código del Sello	Rotary, Rotativo	Stationary, Estacionario	Elastomers, Elastómeros	Metal Parts, Partes Metálicas	Part No., Pieza Número	Casing O-Ring, Carcasa Anillo 'O'
0		Ceramic, Cerámica	BUNA	18-8SS	10K10	BUNA
2	Carbon, Carbono	Sil-Carbide, Carburo de silicón	EPR	316 SS	10K18	EPR
4			Viton		10K55*	Viton
5	Sil-Carbide, Carburo de silicón		EPR		10K81	EPR
6			Viton		10K62	Viton

\* Replaces obsolete 10K24. Reemplace la obsoleta 10K24.

#### Impeller Option Code . . . No Adder Required

For optional impeller diameters modify catalog order no. with impeller code listed below. Select optional impeller diameter from pump performance curve.

#### Código del Impulsor Opcional . . . No se requiere adición

Para impulsores con diámetros opcionales modificar el número de orden del catálogo con el código del impulsor indicado a continuación. Escoger el impulsor con diámetro opcional de la curva de funcionamiento de la bomba.

Impeller Code, Código del impulsor	Pump Size, Tamaño de la bomba		
	1 x 1 1/4 - 6 Diameter	1 1/4 x 1 1/2 - 6 Diameter	1 1/2 x 2 - 6 Diameter
A	6 1/8		5 1/8
B	5 3/4	5 15/16	5
C	5 3/16	5 3/4	4 3/4
D	4 3/4	5 11/32	4 1/2
E	4 7/16	5 1/16	4 3/8
G		4 5/8	3 7/8
H		4 1/4	
J		4	

#### Driver, Motor

1 = 1 PH, ODP 3 = 3 PH, ODP 575V 5 = 3 PH, TEFC  
2 = 3 PH, ODP 4 = 1 PH, TEFC 6 = 3 PH, TEFC 575V

Note: motor is premium efficient where required by DOE.

Nota: el motor es de alta eficiencia cuando lo requiere el DOE.

#### HP Rating, Capacidad en HP

C = 1/2 HP E = 1 HP G = 2 HP J = 5 HP  
D = 3/4 HP F = 1 1/2 HP H = 3 HP

#### Driver: Hertz/Pole/RPM, Motor: Hercios/Polo/RPM

1 = 60 Hz, 2 pole, 3500 RPM 4 = 50 Hz, 2 pole, 2900 RPM

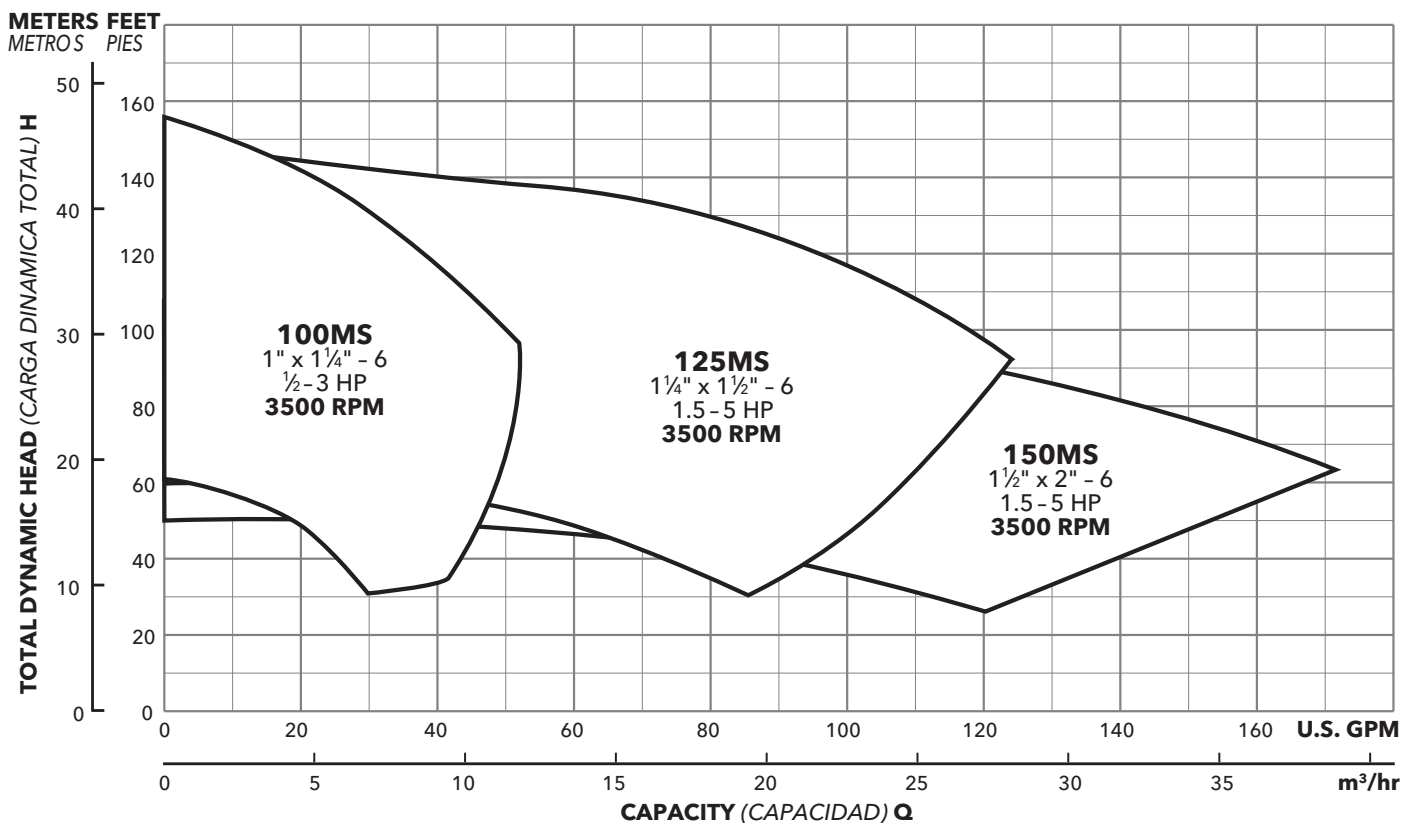
#### Material

MS = Stainless steel, Acero inoxidable

#### Pump Size, Tamaño de la bomba

100 = 1 x 1 1/4 - 6 125 = 1 1/4 x 1 1/2 - 6 150 = 1 1/2 x 2 - 6

### PERFORMANCE COVERAGE (60 HZ) RANGO DE OPERACIÓN (60 HZ)



#### NOTES:

Not recommended for operation beyond printed H-Q curve.

For critical application conditions consult factory.

Not all combinations of motor, impeller and seal options are available for every pump model. Please check with G&L Series on non-cataloged numbers.

All standard 3500 RPM ODP\* and TEFC\* motors supplied by Goolds Water Technology, have minimum of 1.15 service factor. Standard catalog units may utilize available service factor. Any motors supplied other than Goolds Water Technology check available service factor.

\* Premium efficiency where required by Department of Energy regulations.

#### NOTAS:

No se recomienda para funcionamiento superior al indicado en la curva H-Q.

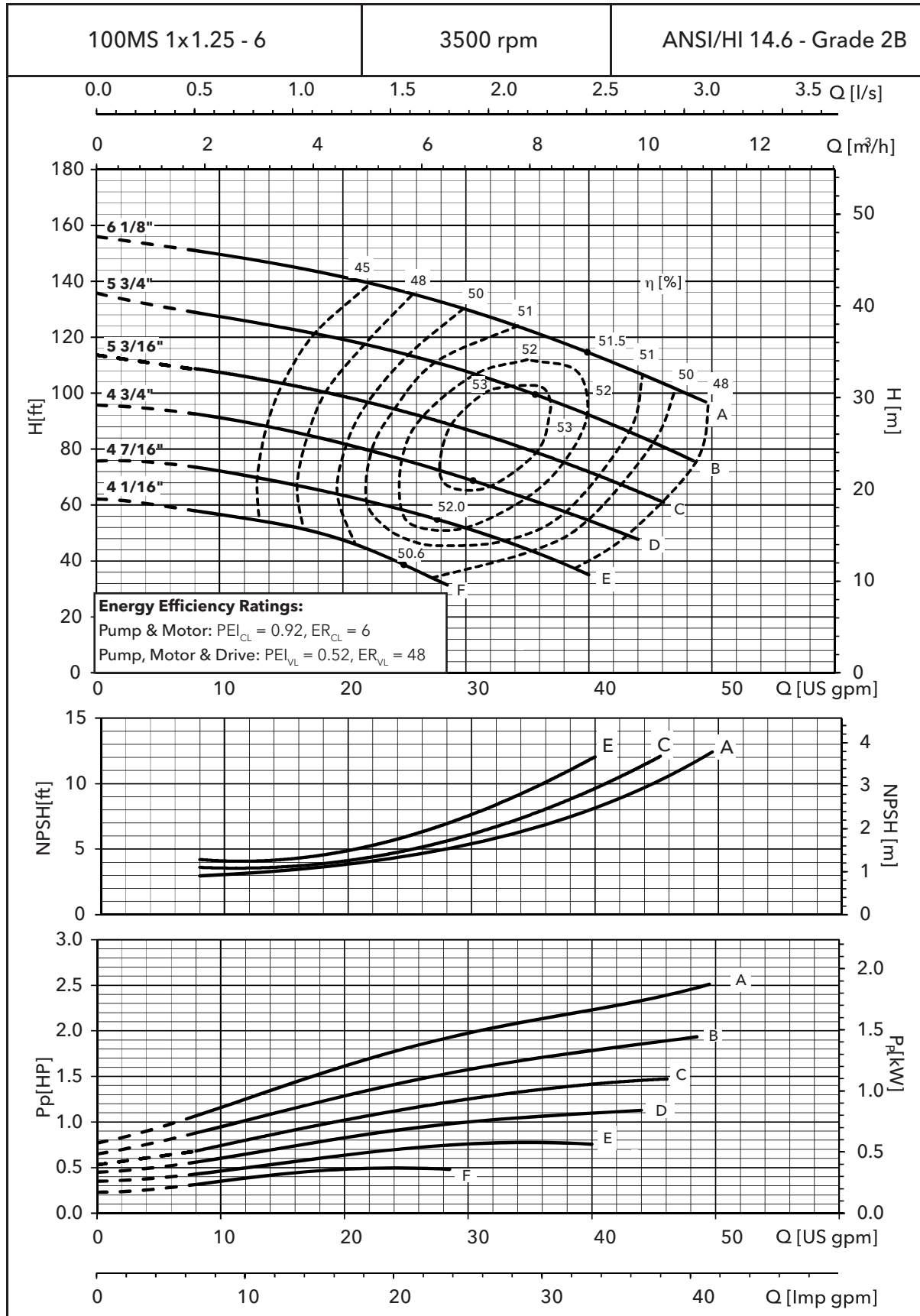
Para condiciones de aplicaciones críticas consultar con la fábrica.

No todas las combinaciones de motor, impulsor y sellos se encuentran disponibles para todos los modelos de bomba. Por favor consultar con G&L Series sobre los números no catalogados.

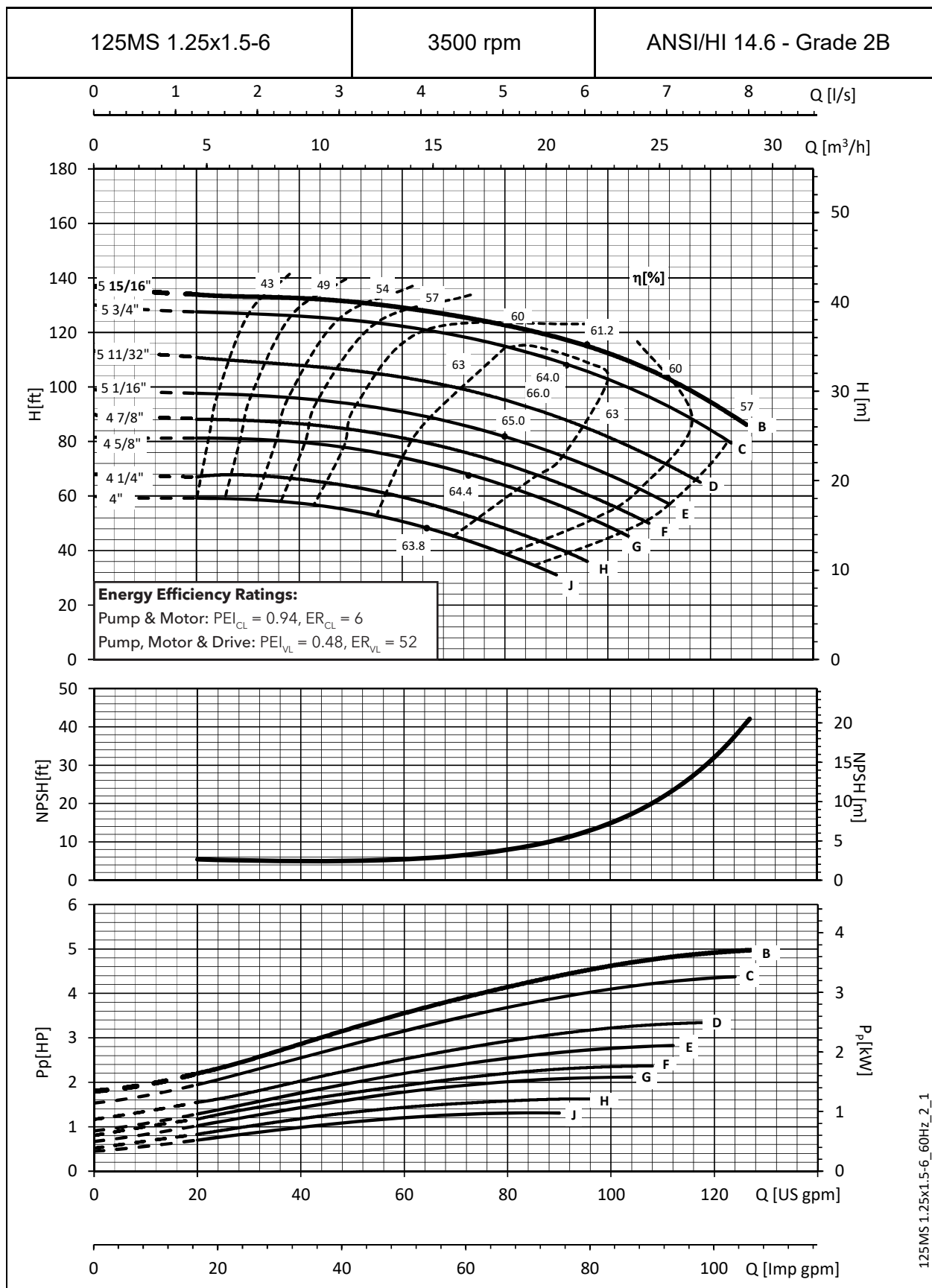
Todos los motores estándar de 3500 RPM, ODP\* (abiertos resguardados) y TEFC\* (totalmente encerrados con enfriamiento forzado) provistos por Goolds Water Technology tienen un factor mínimo de servicio de 1,15. Las unidades estándar de catálogo pueden utilizar el factor de servicio disponible. Verificar el factor de servicio disponible de todo motor no provisto por Goolds Water Technology.

\* Eficacia superior donde se requiera por el Ministerio de regulaciones de la Energía.

### PERFORMANCE CURVES - 60 HZ, 3500 RPM CURVAS DE DESEMPEÑO - 60 HZ, 3500 RPM

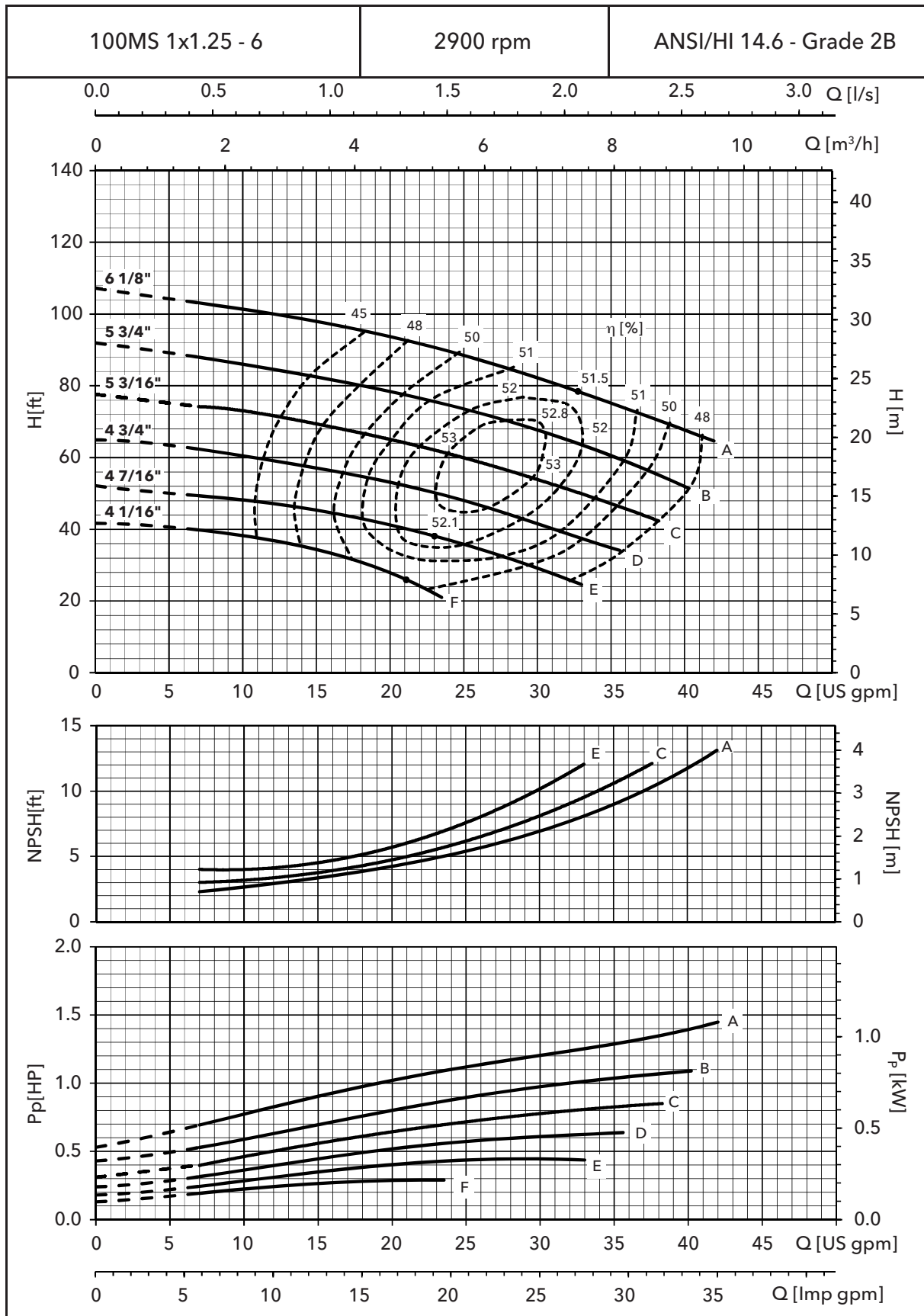


### PERFORMANCE CURVES - 60 HZ, 3500 RPM CURVAS DE DESEMPEÑO - 60 HZ, 3500 RPM

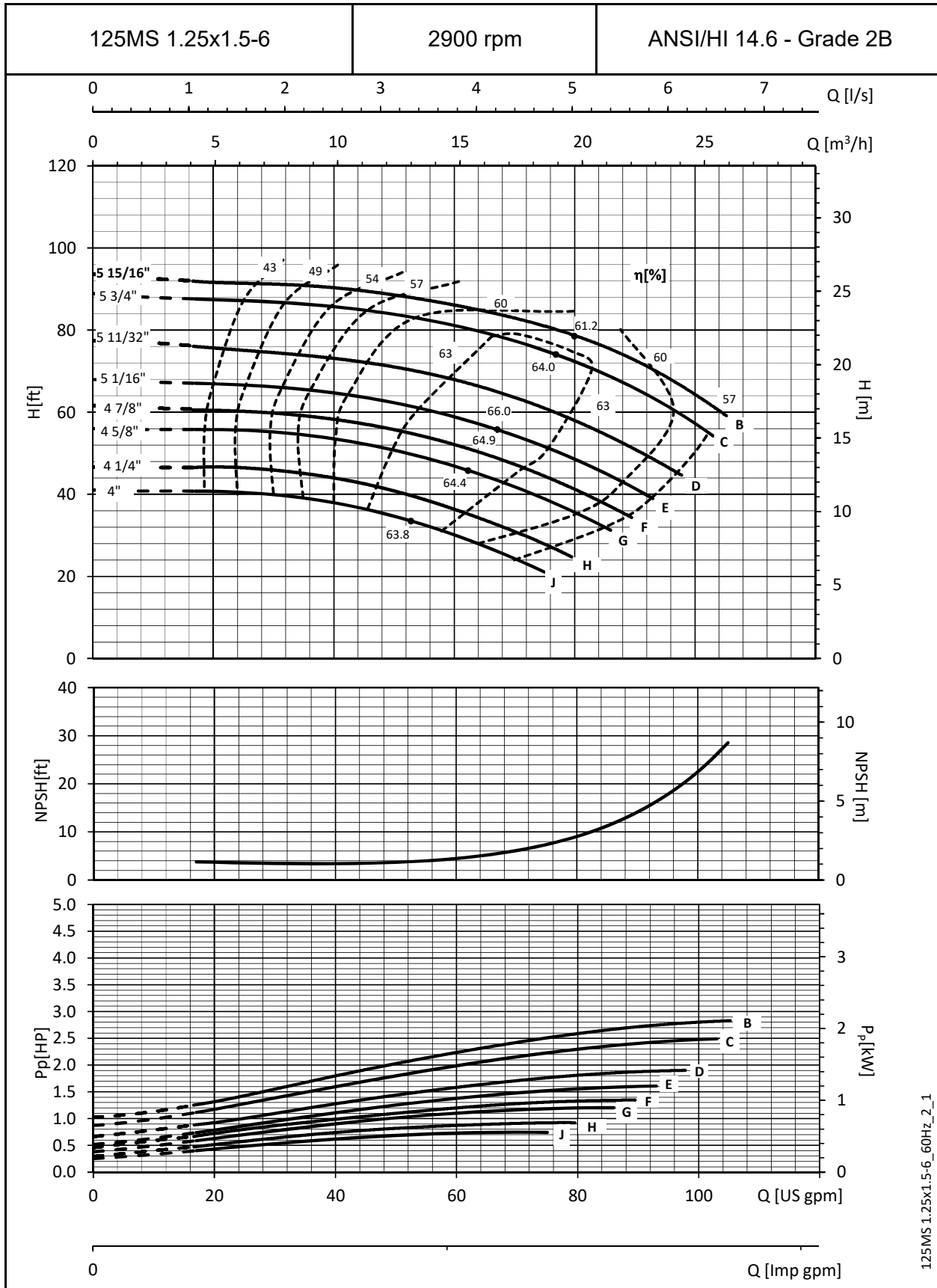




### PERFORMANCE CURVES - 50 HZ, 2900 RPM CURVAS DE DESEMPEÑO - 50 HZ, 2900 RPM



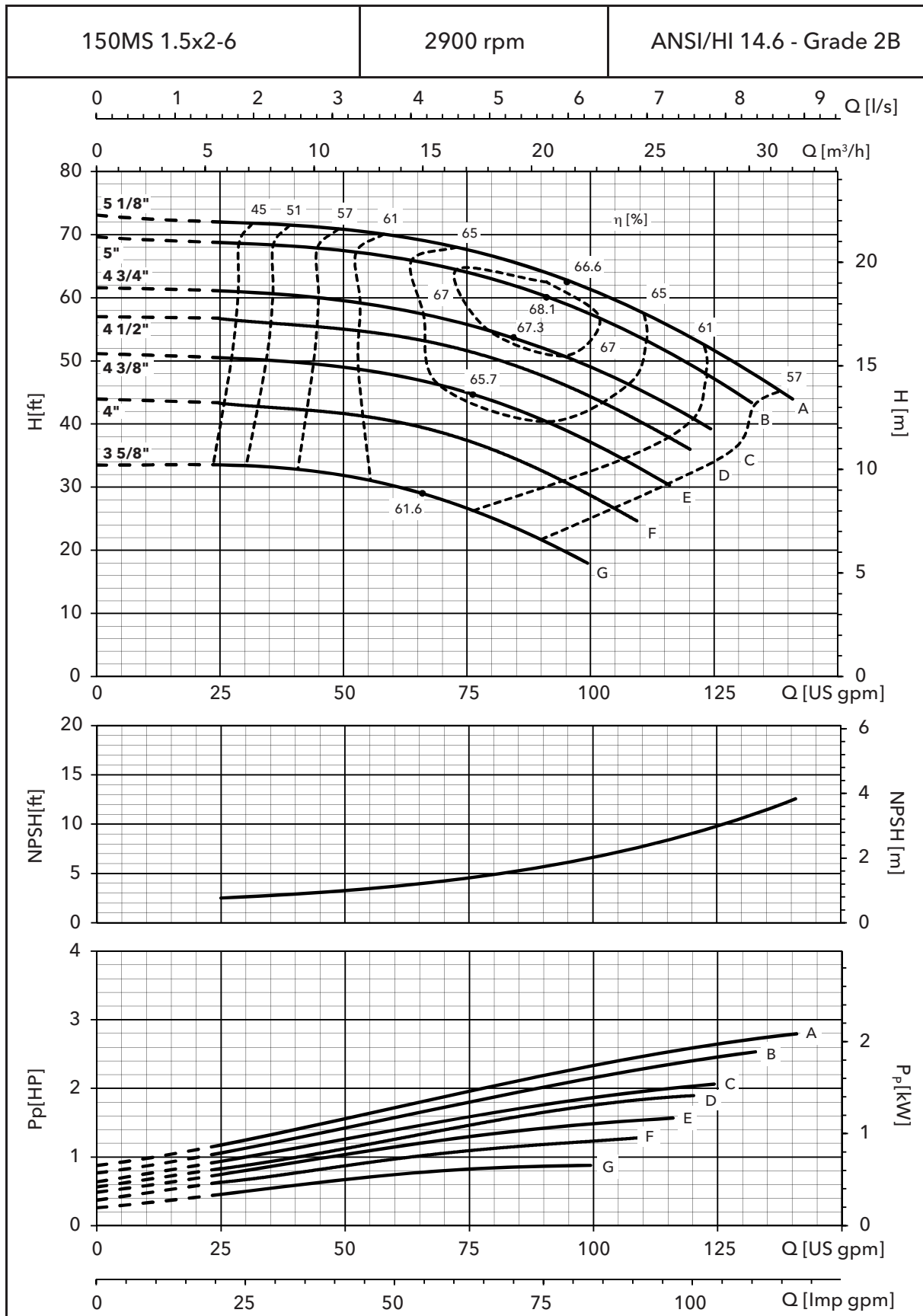
### PERFORMANCE CURVES - 50 HZ, 2900 RPM CURVAS DE DESEMPEÑO - 50 HZ, 2900 RPM



125MS 1.25x1.5-6\_60Hz\_2\_1



### PERFORMANCE CURVES - 50 HZ, 2900 RPM CURVAS DE DESEMPEÑO - 50 HZ, 2900 RPM



### SPECIFICATIONS, ESPECIFICACIONES

**Capacities to:**

170 GPM (550L/min)  
at 3500 RPM

**Heads to:**

150 feet (46 m) at  
3500 RPM

**Working pressures to:**

75 PSIG (5 bars)  
125 PSIG (9 bars)  
optional seals

**Maximum**

**temperatures to:** 212°F  
(100°C) with standard  
seal or 250°F (121°C)  
with optional high  
temperature seal.

**Direction of rotation:**

Clockwise when viewed  
from motor end.

**Motor specifications:**

NEMA 56 square flange  
frame. 3500 RPM ½ through  
5 HP. Open drip-proof, ½ -3  
HP totally enclosed  
fan-cooled enclosures.  
Stainless steel shaft with  
ball bearings.

Single phase: Voltage  
115/230 ODP\* and TEFC.  
(3 HP model - 230 V only)  
Built-in overload with auto-  
reset provided.

Three phase: Voltage 208-  
230/460 ODP\* and TEFC\*.

**NOTE:** For three phase  
motors, overload protection  
must be provided in starter  
unit. Starter and heaters  
must be ordered separately.

\* Premium efficiency where  
required by Department of  
Energy regulations.

**Capacidades:**

170 GPM (550L/min)  
a 3500 RPM

**Cargas:**

150 pies (46 m) a  
3500 RPM

**Presión de trabajo:**

75 PSIG (5 baras)  
125 PSIG (9 baras) con  
sellos opcionales

**Temperatura máxima:**

212 °F (100 °C) con sello  
estándar o 250 °F (121 °C)  
con sello opcional para  
alta temperatura.

**Dirección de rotación:**

En dirección de las agujas  
del reloj visto desde el  
extremo del motor.

**Motores:**

Bastidor NEMA 56 con brida  
cuadrada, 3500 RPM de ½ a  
5 HP. Abierto resguardado, ½  
a 3 HP totalmente encerrado  
con alojamiento enfriado por  
ventilador. Eje de acero inoxidable  
con cojinetes de bola.

Monofásicos: Voltaje 115/230  
ODP\* y TEFC. (modelo 3 HP - 230  
voltios solamente). Se proporciona  
protección contra sobrecarga  
incorporada con restablecimiento  
automático.

Trifásicos: Voltaje 208-230/460  
ODP\* & TEFC\*.

**NOTA:** Para los motores trifásicos  
se debe proporcionar la  
protección contra sobrecarga en la  
unidad de arranque. El arrancador  
y los calentadores se deben pedir  
por separado.

\* Eficacia superior donde se requiera  
por el Ministerio de regulaciones de  
la Energía.

### TYPICAL APPLICATIONS, APLICACIONES TÍPICAS

Specifically designed  
for a broad range of  
general applications  
traditionally requiring  
various materials such as  
all iron, bronze fitted or  
all bronze construction.

- Water circulation
- Booster service
- Liquid transfer
- Spray system
- Chillers

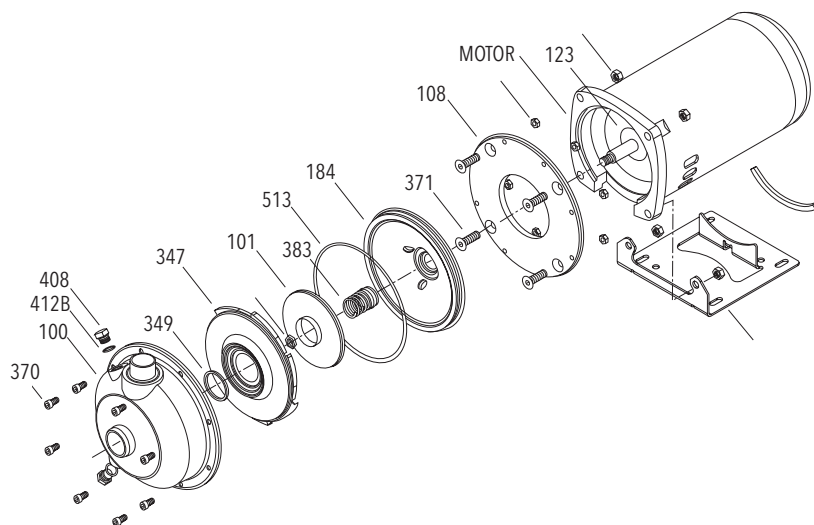
- Washing/cleaning systems
- Injection molding cooling
- Reverse osmosis
- Air scrubbers
- Heat exchangers
- Filtration systems
- Jockey pumps
- OEM applications
- General water services

Diseñadas  
específicamente para  
una amplia variedad  
de aplicaciones  
generales, requiriendo  
tradicionalmente  
varios materiales, tales  
como hierro, bronce  
empotrado o todas  
las construcciones de  
bronce.

- Circulación de agua
- Aumento de presión
- Transferencia de  
líquidos

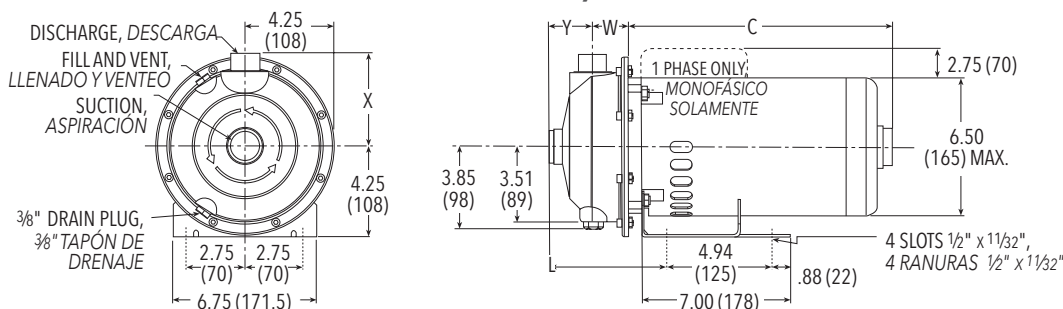
- Sistemas de aspersión
- Enfriadores
- Sistemas de lavado/limpieza
- Enfriamiento de moldeo por  
inyección
- Osmosis reversa
- Depuradores de aire
- Intercambiadores de calor
- Sistemas de filtración
- Bombas auxiliares
- Aplicaciones de fabricantes  
originales de equipos
- Servicios generales de agua

### MCS CLOSE COUPLED PUMP MAJOR COMPONENTS: MATERIALS OF CONSTRUCTION MATERIALES DE CONSTRUCCIÓN DE LOS PRINCIPALES COMPONENTES DE LA BOMBA MCS DE ACOPLAMIENTO CERRADO



Item No., Parte No.	Description, Descripción	Materials, Materiales
100	Casing, Carcasa	AISI 316L SS,
101	Impeller, Impulsor	AISI 316L Acero inoxidable
108	Motor adapter, Adaptador del motor	Aluminum, Aluminio
123	Deflector, Deflector	BUNA-N
184	Seal housing, Alojamiento del sello	AISI 316L SS, AISI 316L Acero inoxidable
347	Guidevane, Difusor	
349	Seal ring, guidevane; Anillo del sello, difusor	BUNA-N
370	Socket head screws, casing; Encajes de tornillos, carcasa	AISI 410 SS, AISI 410 Acero inoxidable
371	Bolts, motor; Bulones, motor	Steel, Acero
383	Mechanical seal, Sello mecánico	see chart, ver tabla
408	Drain and vent plug, casing; Tapones de drenaje y ventilación, carcasa	AISI 316L SS, AISI 316L Acero inoxidable
412B	O-ring, drain and vent plug; Anillo 'O', tapón de drenaje y ventilación	Viton
513	O-ring, casing; Anillo 'O', carcasa	
Motor	NEMA standard, 56Y flange;	
Motor	NEMA estándar, brida 56Y	

### MCS CLOSE COUPLED PUMP - DIMENSIONS, WEIGHTS AND SPECIFICATIONS MCS ACOPLADO CERRADO - DIMENSIONES, PESOS Y ESPECIFICACIONES



Clockwise rotation viewed from drive end. Rotación en dirección de las agujas del reloj visto desde el extremo del motor.

#### NOTES:

- Pumps will be shipped with top vertical discharge as standard. For other orientations, remove casing screws, rotate to desired position, and tighten 6mm screws to 5 - 6 lbs./ft. (6.8-8 N-m).
- Dimensions in inches and millimeters (mm). Weight in pounds and kilograms (kg).
- Motor dimensions may vary with motor manufacturer.
- Not to be used for construction purposes unless certified.

#### Dimensions and Weights - Determined by Pump, Dimensiones y peso - Determinados por la bomba

Pump, Bomba	Suct., Aspiración	Disch., Descarga	HP	W	X	Y	L	Wt. Less Motor, Peso sin motor
100 MS	1.25 (32)	1.00 (25)	½-3	1.64 (42)	4.37 (111)	2.00 (51)	5.18 (131)	6 (2.7)
125 MS	1.50 (38)	1.25 (32)	1.50-7.50	2.08 (53)	4.45 (113)	2.13 (54)	5.74 (146)	7 (3.2)
150 MS	2.00 (51)	1.50 (38)	1.50-5	2.08 (53)	4.45 (113)	2.13 (54)	5.74 (146)	7 (3.2)

#### Dimensions and Weights - Determined by Motor, Dimensiones y peso - Determinados por el motor

HP	Motor Length and Weights, Longitud y peso del motor							
	1 Phase, Monofásicos				3 Phase, Trifásicos			
	ODP*		TEFC*		ODP*		TEFC*	
	C	Weight, Peso	C	Weight, Peso	C	Weight, Peso	C	Weight, Peso
½	9.88 (251)	21 (9.5)	11.34 (288)	34 (15.4)	9.79 (249)	19 (8.6)	8.60 (218)	20 (9.1)
¾	10.63 (270)	26 (11.8)	11.59 (294)	33 (14.9)	9.79 (249)	25 (11.3)	10.34 (263)	21 (9.5)
1	10.88 (276)	28 (12.7)	12.09 (307)	37 (16.8)	9.79 (249)	26 (11.8)	10.84 (275)	30 (13.6)
1½	11.13 (283)	28 (12.7)	12.59 (320)	42 (19)	10.54 (268)	28 (12.7)	11.09 (282)	33.75 (15.3)
2	11.73 (298)	40 (18.1)	12.84 (326)	42 (19)	11.04 (280)	34 (15.4)	11.81 (300)	36 (16.3)
3	12.48 (317)	43 (19.5)	13.34 (339)	48 (21.7)	12.29 (312)	34 (15.4)	12.56 (319)	41 (18.6)
5	13.14 (334)	49 (22.2)	-	-	13.79 (350)	46 (20.8)	-	-

\* Premium efficiency where required by Department of Energy regulations.

\* Eficacia superior donde se requiera por el Ministerio de regulaciones de la Energía.

#### NOTAS:

- Las bombas se entregan con la descarga vertical superior estándar; para una orientación diferente, retirar los tornillos de la carcasa, hacer girar hasta la posición deseada y ajustar los bulones de 6 mm a 5-6 libras/pie (6.8-8 N-m).
- Dimensiones en pulgadas y milímetros (mm), peso en libras y kilogramos (kg).
- Las dimensiones del motor pueden variar de acuerdo al fabricante.
- No utilizar para fines de construcción a menos que estén certificadas.

# Xylem |'zīləm|

- 1) The tissue in plants that brings water upward from the roots;
- 2) a leading global water technology company.

We're a global team unified in a common purpose: creating advanced technology solutions to the world's water challenges. Developing new technologies that will improve the way water is used, conserved, and re-used in the future is central to our work. Our products and services move, treat, analyze, monitor and return water to the environment, in public utility, industrial, residential and commercial building services settings. Xylem also provides a leading portfolio of smart metering, network technologies and advanced analytics solutions for water, electric and gas utilities. In more than 150 countries, we have strong, long-standing relationships with customers who know us for our powerful combination of leading product brands and applications expertise with a strong focus on developing comprehensive, sustainable solutions.

**For more information on how Xylem can help you, go to [www.xylem.com](http://www.xylem.com)**

**Order Online: [www.PumpCatalog.com](http://www.PumpCatalog.com)**



Xylem Inc.  
Phone (Teléfono): (866) 673-0428  
Fax: (888) 322-5877  
[www.xylem.com/goulds](http://www.xylem.com/goulds)

Goulds is a registered trademark of Goulds Pumps Inc. and is used under license.  
Goulds es una marca registrada de Goulds Pumps, Inc. utilizada con permiso.  
© 2021 Xylem Inc. BMCS R10 February (Febrero) 2021