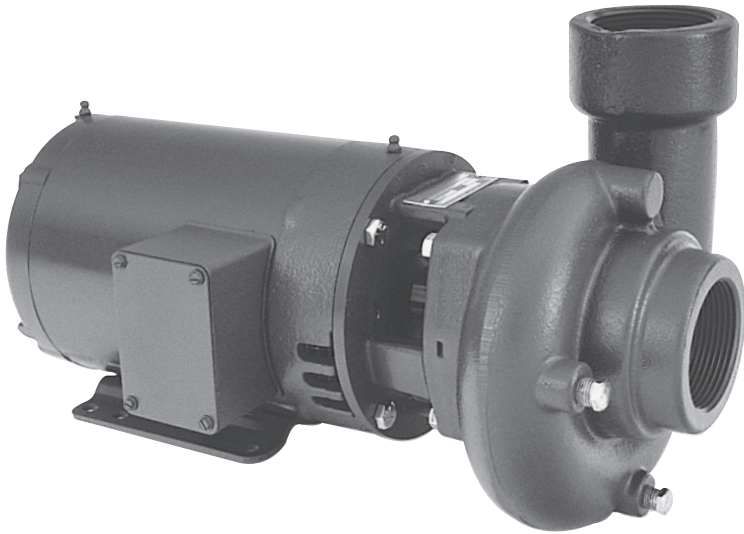


TECHNICAL BROCHURE

B3656LH R5



3656/3756LH

LOW HEAD, CAST IRON, BRONZE FITTED, END-SUCTION PUMPS


BOMBAS DE SUCCIÓN FINAL, PEQUEÑA CARGA, HIERRO FUNDIDO, RECUBIERTAS DE BRONCE

Commercial Water

A FULL RANGE OF PRODUCT FEATURES

The 3656LH and 3756LH pumps from Goulds Water Technology have been designed with technical benefits to meet the needs of both manufacturers and users in a variety of refrigeration and cooling applications as well as irrigation applications.

- Performance testing of every pump we manufacture assures trouble free operation.
- Back pull-out to reduce maintenance down time.
- Standard John Crane Type 21 mechanical seal for both reliability and availability.
- Available in all iron or bronze fitted construction for application versatility.
- Replaceable wearing components include stainless steel shaft sleeve and casing wear ring to maintain peak efficiency.
- Enclosed impeller design, dynamic balancing and renewable wear ring reduce losses affecting performance and pump life.
- Suction and discharge connections are NPT threaded except for the 4 x 4-5 and 5 x 5-6 sizes which have ANSI class 125 flat faced flanges.
- Casing mounting is standard with a vertical discharge however can be rotated in 90 degree increments for side discharge arrangements.

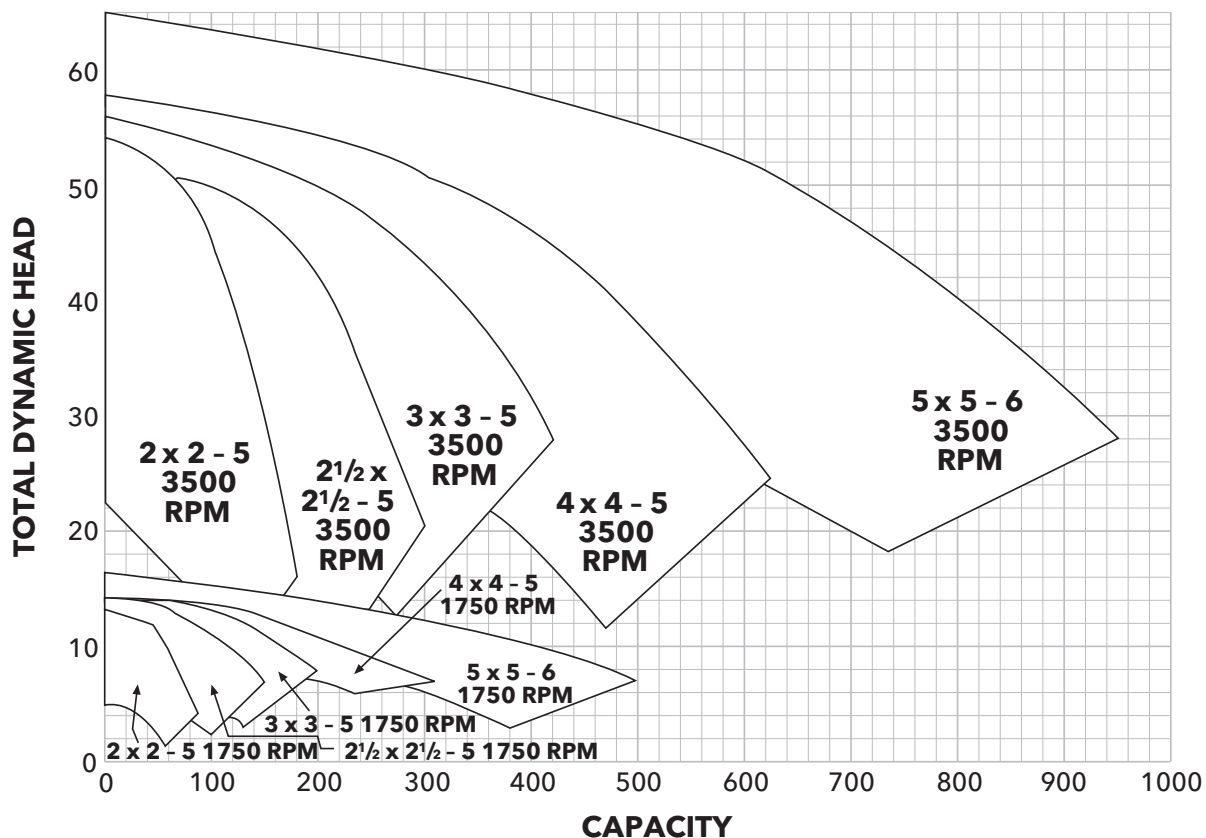
-  NSF 61 Certification: Pumps assembled at the factory are certified to the NSF/ANSI 61 Drinking Water System Components Standard. (Minimum usage of 2L/day for BF models. Buna seal models are not certified.)

UNA GAMA TOTAL DE CARACTERÍSTICAS DEL PRODUCTO

Las bombas 3656LH y 3756LH de Goulds Water Technology han sido diseñadas con beneficios técnicos para cumplir con las necesidades de fabricantes y usuarios en una variedad de aplicaciones para refrigeración y enfriamiento, además de aplicaciones de irrigación.

- Pruebas de funcionamiento de cada bomba que fabricamos, aseguran un funcionamiento sin problemas.
- Extracción trasera para reducir el tiempo de mantenimiento.
- Sello mecánico estándar John Crane Tipo 21 para funcionalidad y disponibilidad.
- Disponibles en todas las construcciones de hierro o recubiertas de bronce para variedad de aplicaciones.
- Componentes reemplazables sujetos a desgaste incluyen camisas de eje de acero inoxidable y anillos de desgaste de la carcasa para mantener un rendimiento óptimo.
- Las conexiones de succión y descarga son NPT roscadas, excepto por los tamaños de 4 x 4-5 y 5 x 5-6 que tienen bridas de cara plana ANSI Clase 125.
- El montaje de la carcasa es estándar con una descarga vertical; sin embargo, se puede rotar en incrementos de 90 grados para disposiciones de descarga lateral.
- Certificación del NSF 61: Las bombas ensambladas en la fábrica se certifican a los componentes de consumo del circuito de agua de NSF/ANSI 61 estándar. (El uso mínimo de 2L/day para el FB modela. Los modelos del sello del Buna no se certifican.)

PERFORMANCE COVERAGE, ALCANCE DE FUNCIONAMIENTO



3656LH, 3756LH NUMBERING SYSTEM, 3656LH, 3756LH SISTEMA DE NUMERACIÓN

The various versions of the 3656LH and 3756LH are identified by a product code number on the pump label. This number is also the catalog number for the pump. The meaning of each digit in the product code number is shown below.

Las diferentes versiones de las 3656LH y 3756LH se identifican con un número de código del producto en la etiqueta de la bomba. Este número es también el número de catálogo para la bomba. El significado de cada dígito en el número de código del producto se muestra abajo.

Example Product Code, Ejemplo Código del Producto

51 BF 1 F 2 B 0 R

Casing Rotation, Optional

R = 3 o'clock B = 6 o'clock L = 9 o'clock

NOTE: Rotation when viewed from suction end of pump. Standard discharge position is 12 o'clock.

Rotación de la cubierta, opcional

R = 3 hora B = 6 hora L = 9 hora

NOTA: Rotación cuando está visto del extremo de la succión de la bomba. La posición estándar de la descarga es las 12.

Mechanical Seal and O-ring, Sello Mecánico y Anillo '0'

Seal Code, Código del Sello	Rotary, Rotativo	Stationary, Estacionario	Elastomers, Elastómeros	Metal Parts, Partes Metálicas	Part No., Pieza Número
0	Carbon, Carbone	Ceramic, Cerámica	BUNA-N	Type 316 SS, Tipo 316 Acero inoxidable	10K13
1		Sil-Carbide, Carburo de silicón	EPR		10K19
3	Viton		10K27		
5			10K64		

Note: 10K27 replaces obsolete 10K25, **Nota:** La 10K27 reemplaza la obsoleta 10K25.

Impeller Option Code, Código del Impulsor Opcional

NOTE: For trimmed impellers, use T for impeller code. **NOTA:** Para los impulsores cortados, utilice T para el código del impulsor.

Impeller Code, Código del Impulsor	Pump Size, Tamaño de la Bomba				
	2 x 2 - 5	2½ x 2½ - 5	3 x 3 - 5	4 x 4 - 5	5 x 5 - 6
	Dia.	Dia.	Dia.	Dia.	Dia.
A	4"	4¾"	4¾"	4¾"	5½ x 4½"
B	3¾	3¾	4¾	4¾	5½ x 4¾
C	3½	3¾	4	4½	5 x 3¾
D	3¾	3¾	3¾	4¾	5 x 3¾
E	3	3¾	3¾	4	5 x 3¾

NOTE: Impellers will be trimmed in 1/16" increments only. If you are ordering a trim within 1/16" of the standard impeller, you will receive the standard impeller trim.

NOTA: Los impulsores serán cortados en 1/16" incrementos solamente. Si usted está pidiendo un ajuste dentro de 1/16" del impulsor estándar, usted recibirá el ajuste estándar del impulsor.

Driver, Conductor

1 = 1 PH, ODP 6 = 575 V, TEFC 0 = 1 PH, XP D = 3 PH, 575 ODP PE
 2 = 3 PH, ODP 7 = 3 PH, XP A = 3 PH, 575 TE PE E = 3 PH, XP PE
 3 = 575 V, ODP 8 = 575 V, XP B = 3 PH, ODP PE F = 1 PH, ODP PE
 4 = 1 PH, TEFC 9 = 3 PH, TE PE C = 3 PH, WD PE G = 1 PH, TE PE
 5 = 3 PH, TEFC

Replace with "FRM" for 3756LH

HP Rating, HP Potencia

C = ½ E = 1 G = 2 J = 5 L = 10
 D = ¾ F = 1½ H = 3 K = 7½ M = 15

Reemplace con "FRM" para 3756LH

Driver: Hertz/Pole/RPM, Conductor: Hercios/Polo/RPM

1 = 60 Hz, 2 pole, 3500 RPM 4 = 50 Hz, 2 pole, 2900 RPM
 2 = 60 Hz, 4 pole, 1750 RPM 5 = 50 Hz, 4 pole, 1450 RPM
 3 = 60 Hz, 6 pole, 1150 RPM

Material

AI = All iron, Todo hierro
 BF = Bronze fitted, Recubiertas de bronce

Pump Size, Tamaño de la Bomba

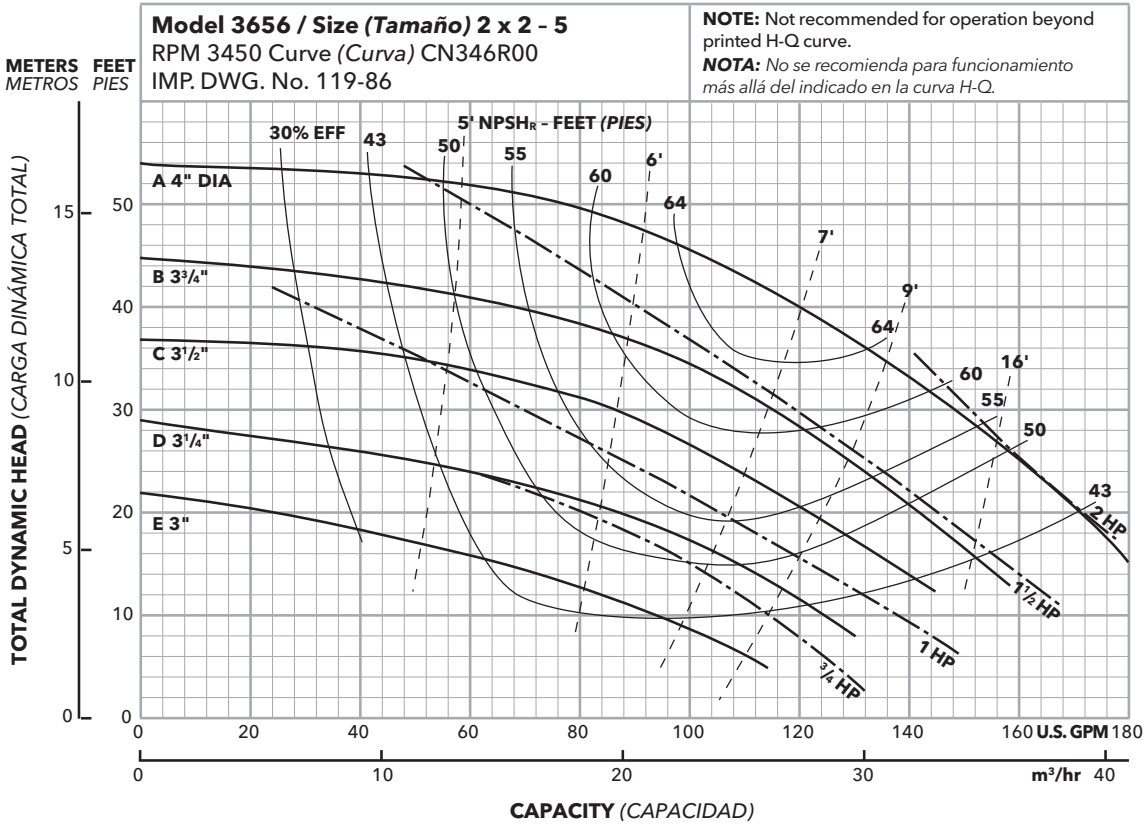
51 = 2 x 2 - 5 53 = 3 x 3 - 5 55 = 5 x 5 - 6*
 52 = 2½ x 2½ - 5 54 = 4 x 4 - 5

* 5 x 5-6 is only available in BF construction, 5 x 5-6 solo está disponible en construcción BF

PERFORMANCE CURVES, CURVAS DE FUNCIONAMIENTO

These curves show the performance of the three sizes of the 3656LH and 3756LH at 3500 RPM and 1750 RPM, 60 Hz, and 2900 RPM, 50 Hz. Standard impeller trims are shown.

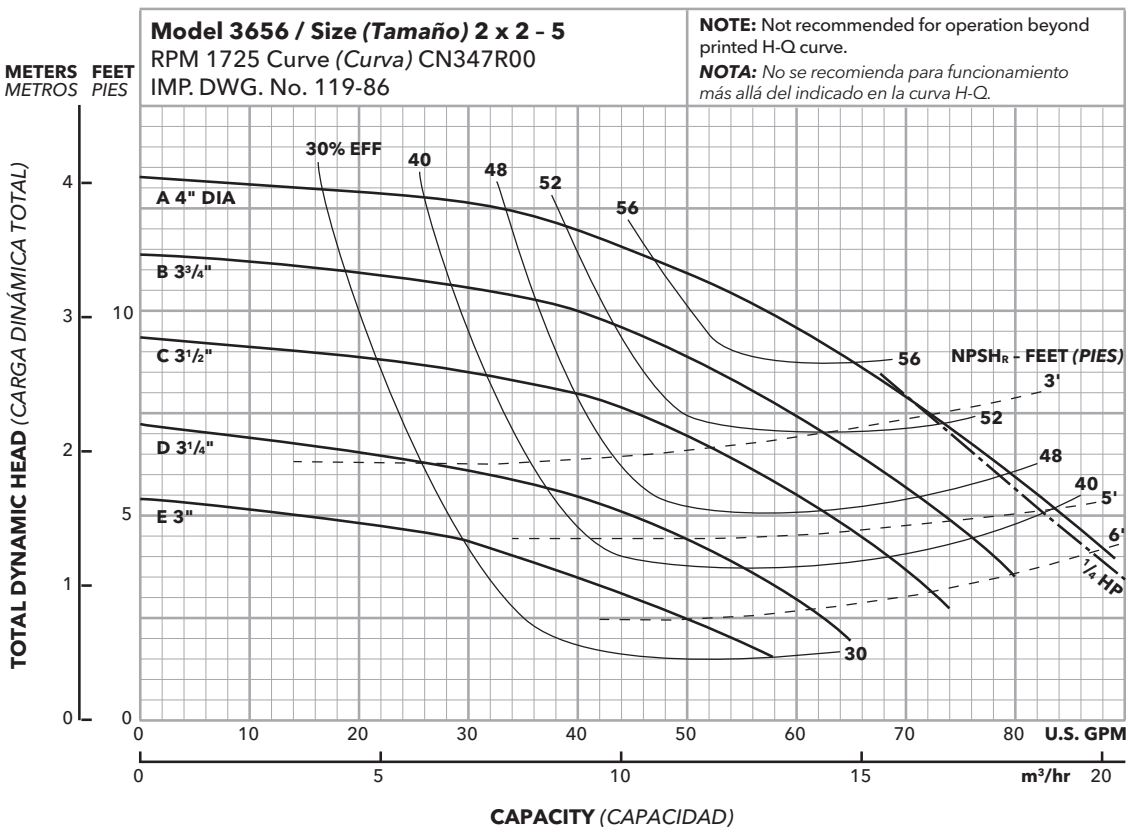
Estas curvas muestran el rendimiento de los tres tamaños de la 3656LH y 3756LH a 3500 RPM y 1750 RPM, 60 Hz, y 2900 RPM, 50 Hz. Se muestran recortes estándar de impulsor.



Optional Impeller Impulsor optativo	
Ordering Code Código de pedido	Dia. Diá.
A	4"
B	3 3/4"
C	3 1/2"
D	3 1/4"
E	3"

NOTE: Pump will pass a sphere to 5/32" diameter.

NOTA: La bomba dejará pasar una esfera de hasta 5/32 de pulgada de diámetro.

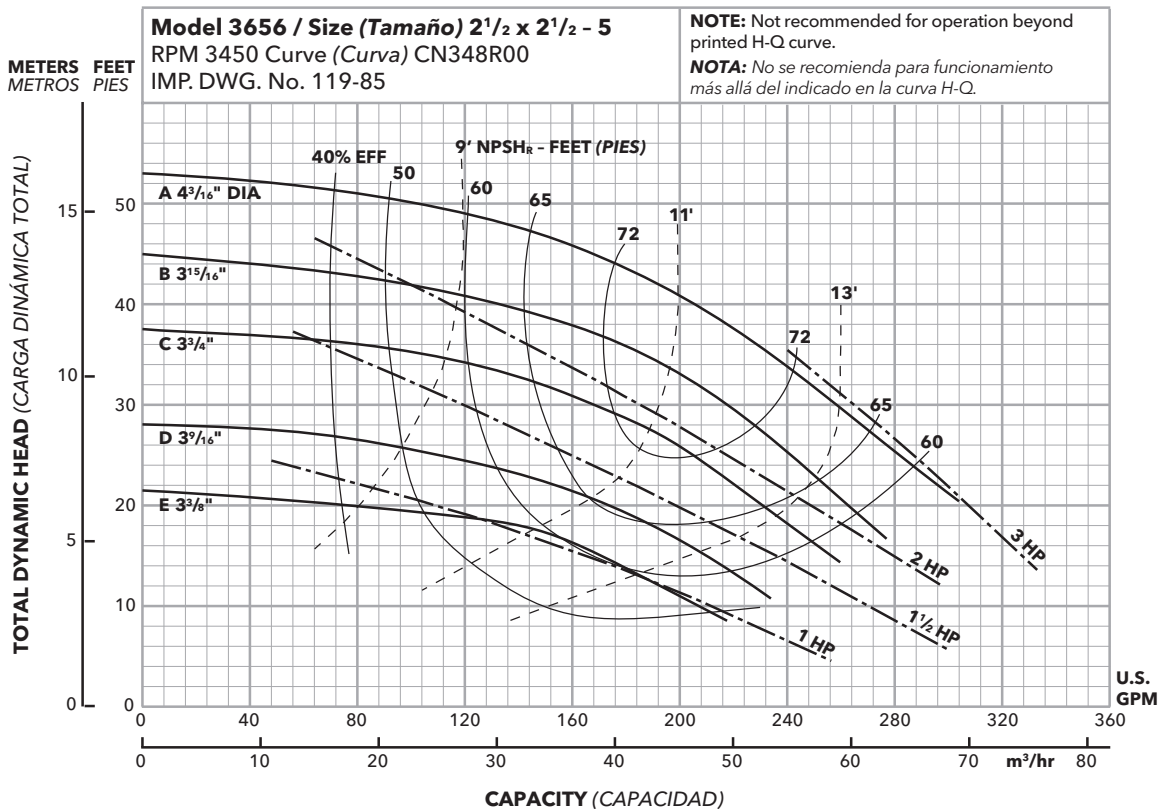


Optional Impeller Impulsor optativo	
Ordering Code Código de pedido	Dia. Diá.
A	4"
B	3 3/4"
C	3 1/2"
D	3 1/4"
E	3 1/4"

NOTE: Pump will pass a sphere to 5/32" diameter.

NOTA: La bomba dejará pasar una esfera de hasta 5/32 de pulgada de diámetro.

PERFORMANCE CURVES, CURVAS DE FUNCIONAMIENTO

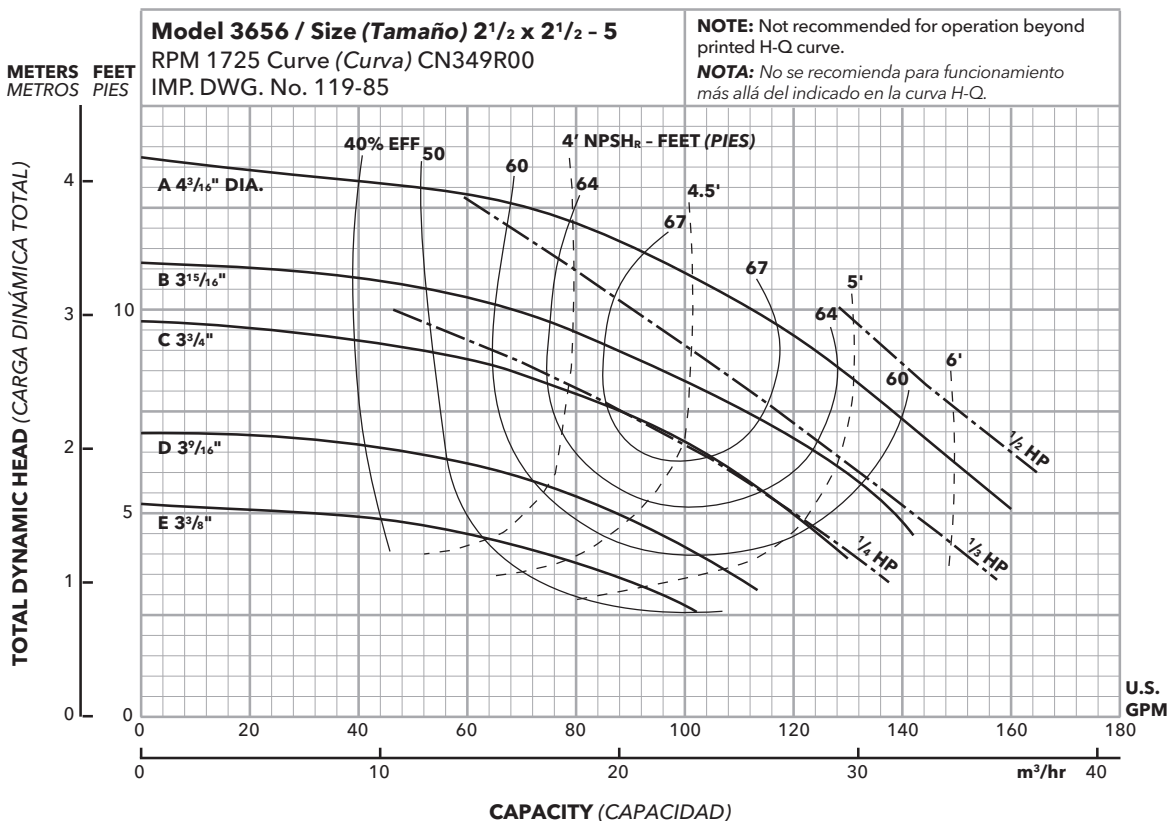


Optional Impeller
Impulsor optativo

Ordering Code Código de pedido	Dia. Diá.
A	4 ³ / ₁₆ "
B	3 ¹⁵ / ₁₆
C	3 ³ / ₄
D	3 ⁹ / ₁₆
E	3 ³ / ₈

NOTE: Pump will pass a sphere to ⁵/₃₂" diameter.

NOTA: La bomba dejará pasar una esfera de hasta ⁵/₃₂ de pulgada de diámetro.



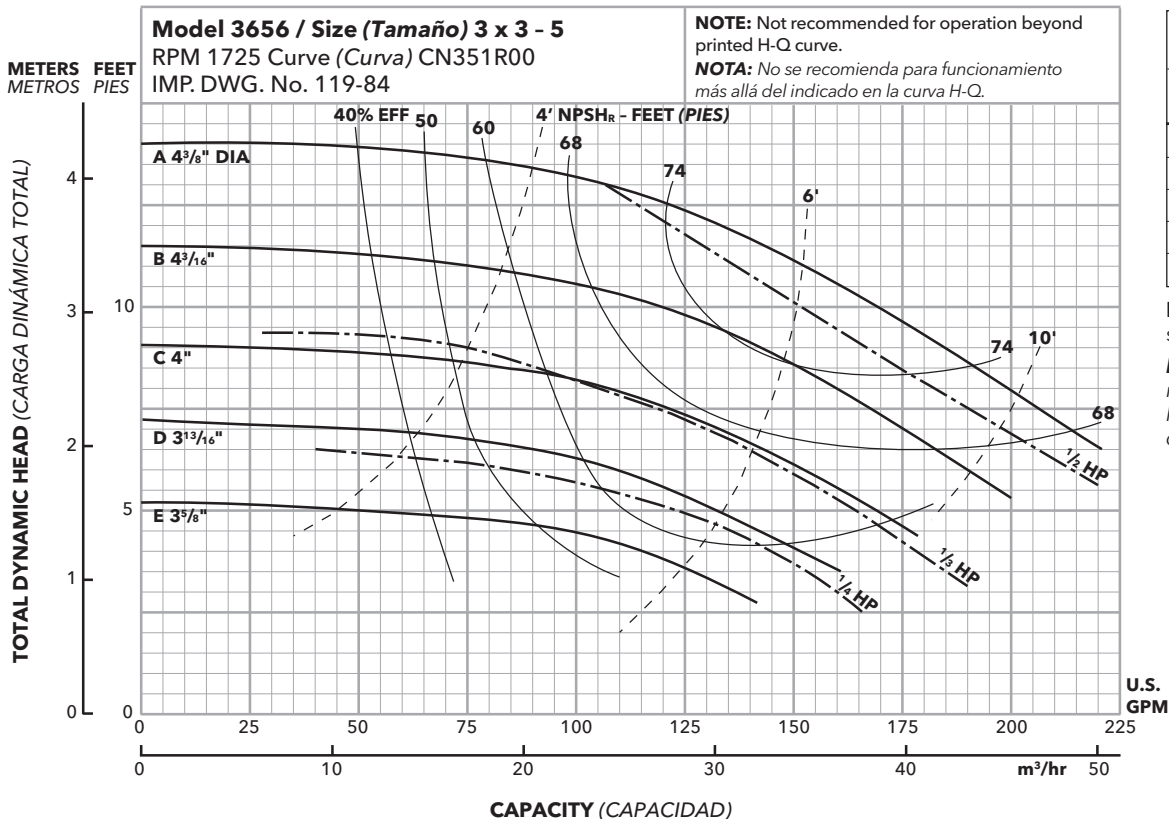
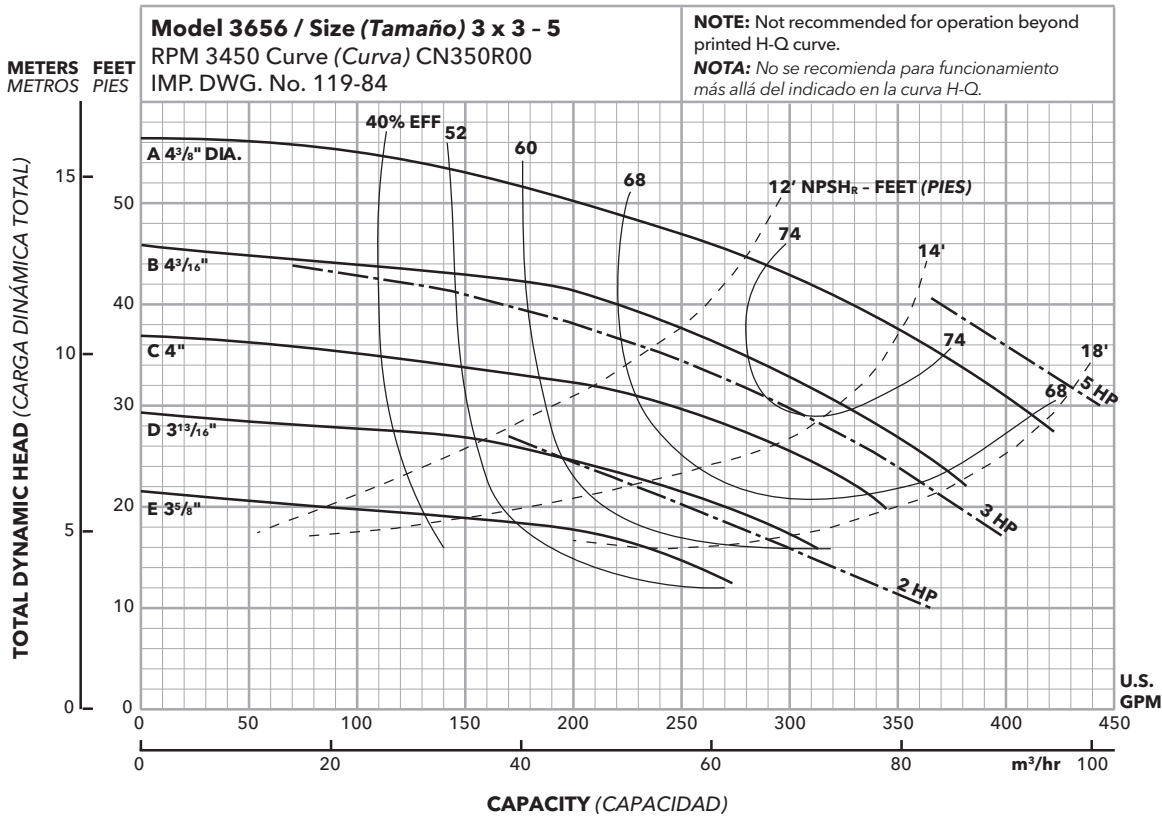
Optional Impeller
Impulsor optativo

Ordering Code Código de pedido	Dia. Diá.
A	4 ³ / ₁₆ "
B	3 ¹⁵ / ₁₆
C	3 ³ / ₄
D	3 ⁹ / ₁₆
E	3 ³ / ₈

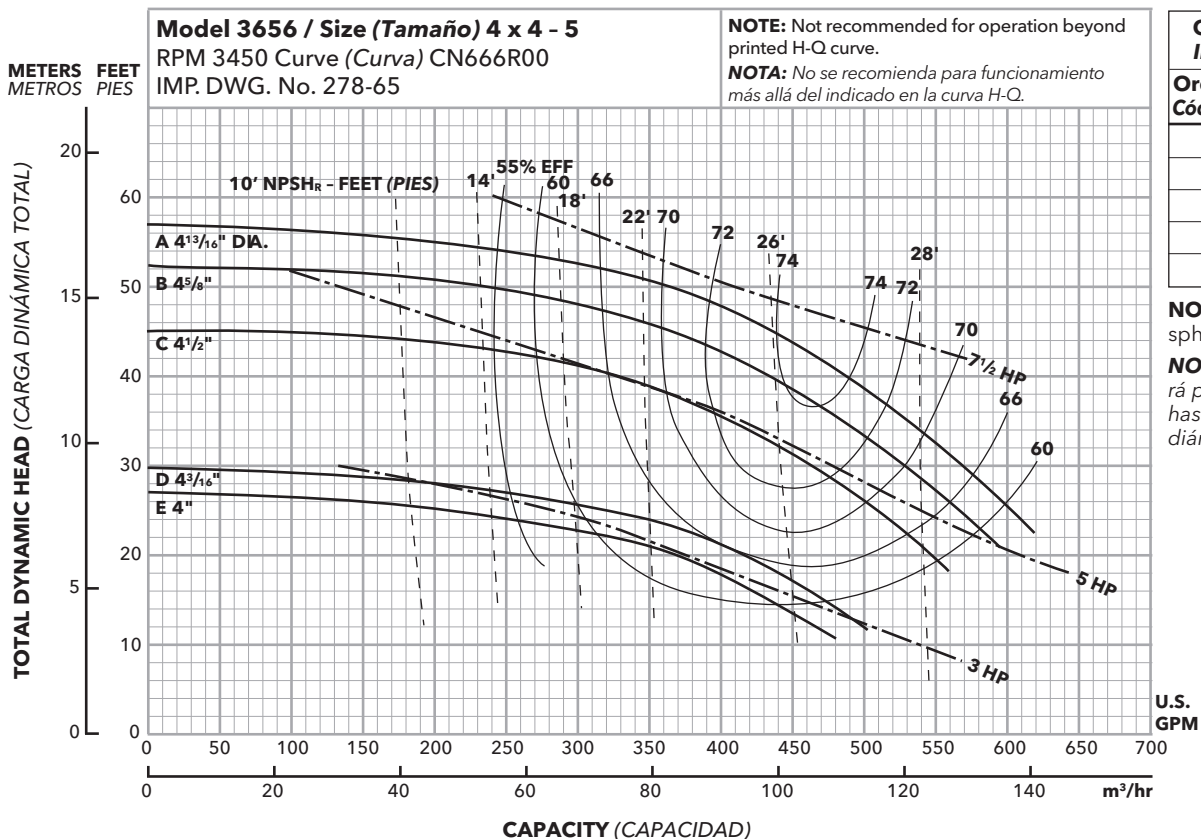
NOTE: Pump will pass a sphere to ⁵/₃₂" diameter.

NOTA: La bomba dejará pasar una esfera de hasta ⁵/₃₂ de pulgada de diámetro.

PERFORMANCE CURVES, CURVAS DE FUNCIONAMIENTO



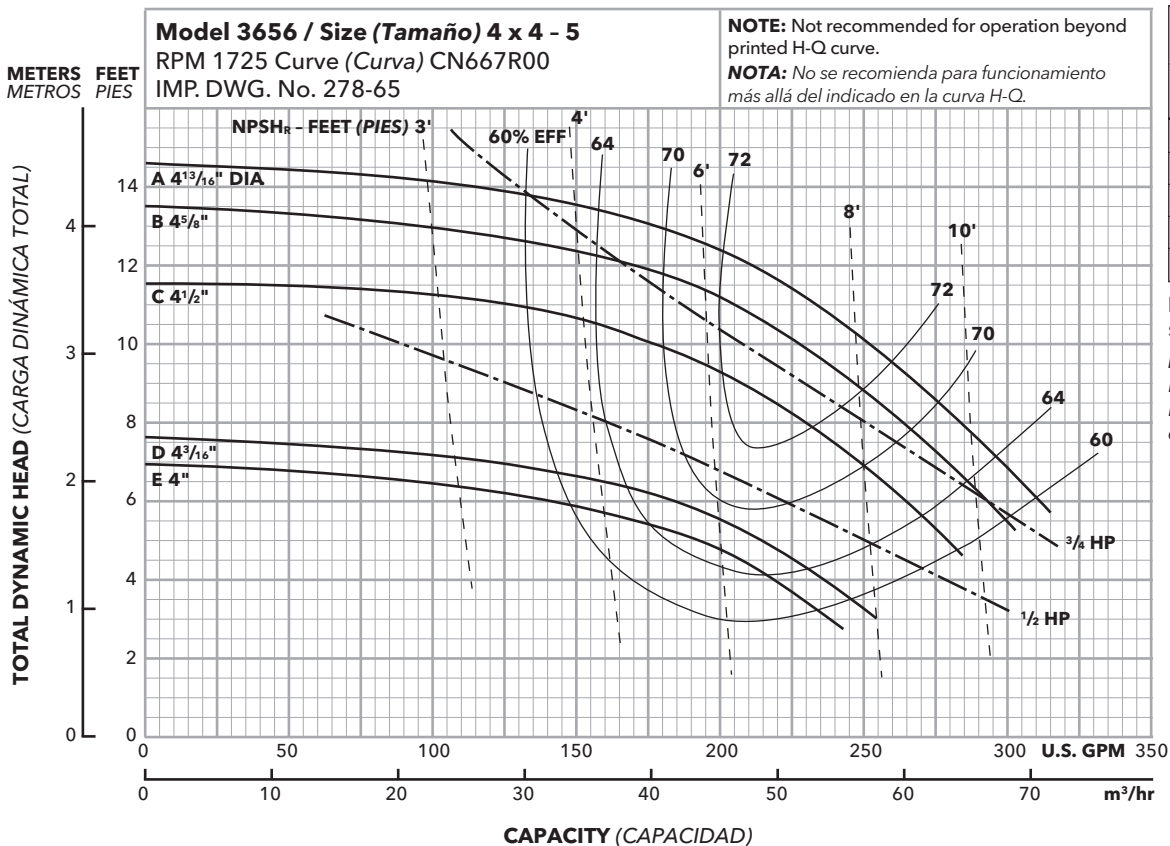
PERFORMANCE CURVES, CURVAS DE FUNCIONAMIENTO



Optional Impeller Impulsor optativo	
Ordering Code Código de pedido	Dia. Diá.
A	4 ^{3/4} "
B	4 ^{5/8} "
C	4 ^{1/2} "
D	4 ^{3/16} "
E	4"

NOTE: Pump will pass a sphere to ⁵/₃₂" diameter.

NOTA: La bomba dejará pasar una esfera de hasta ⁵/₃₂ de pulgada de diámetro.

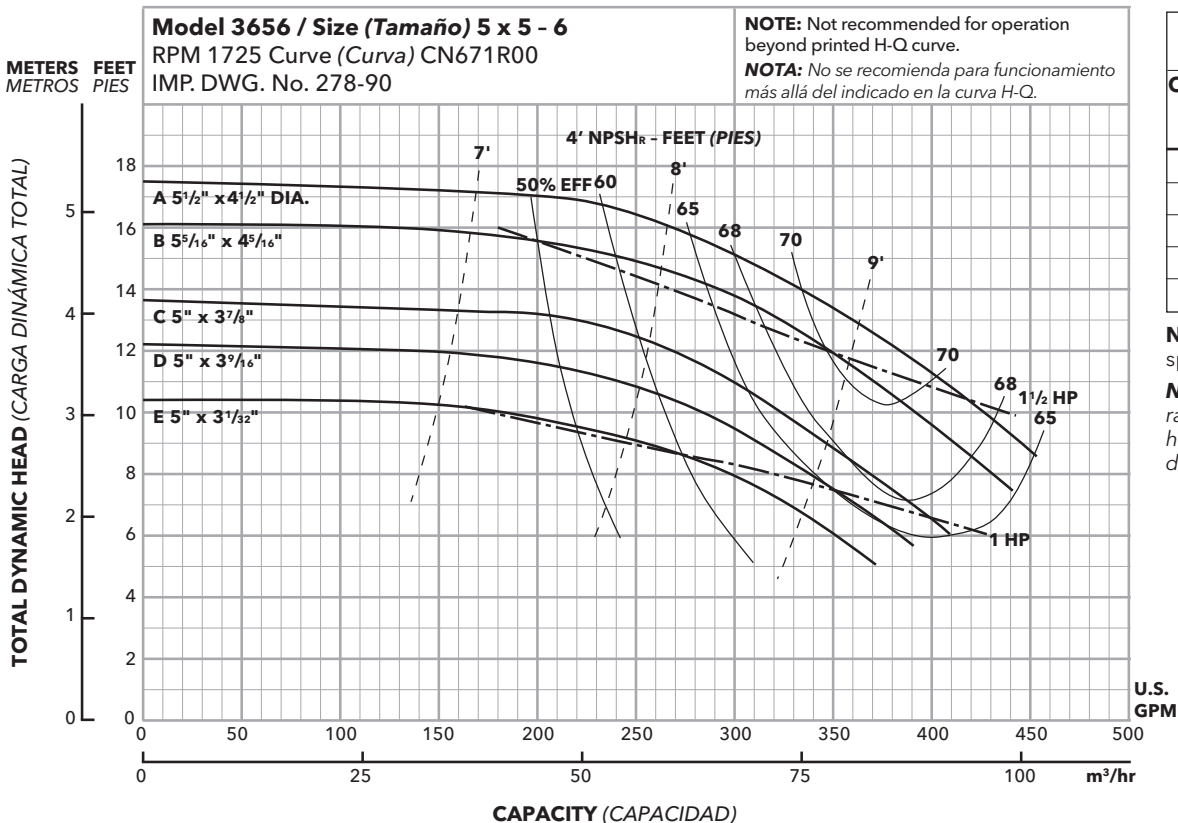
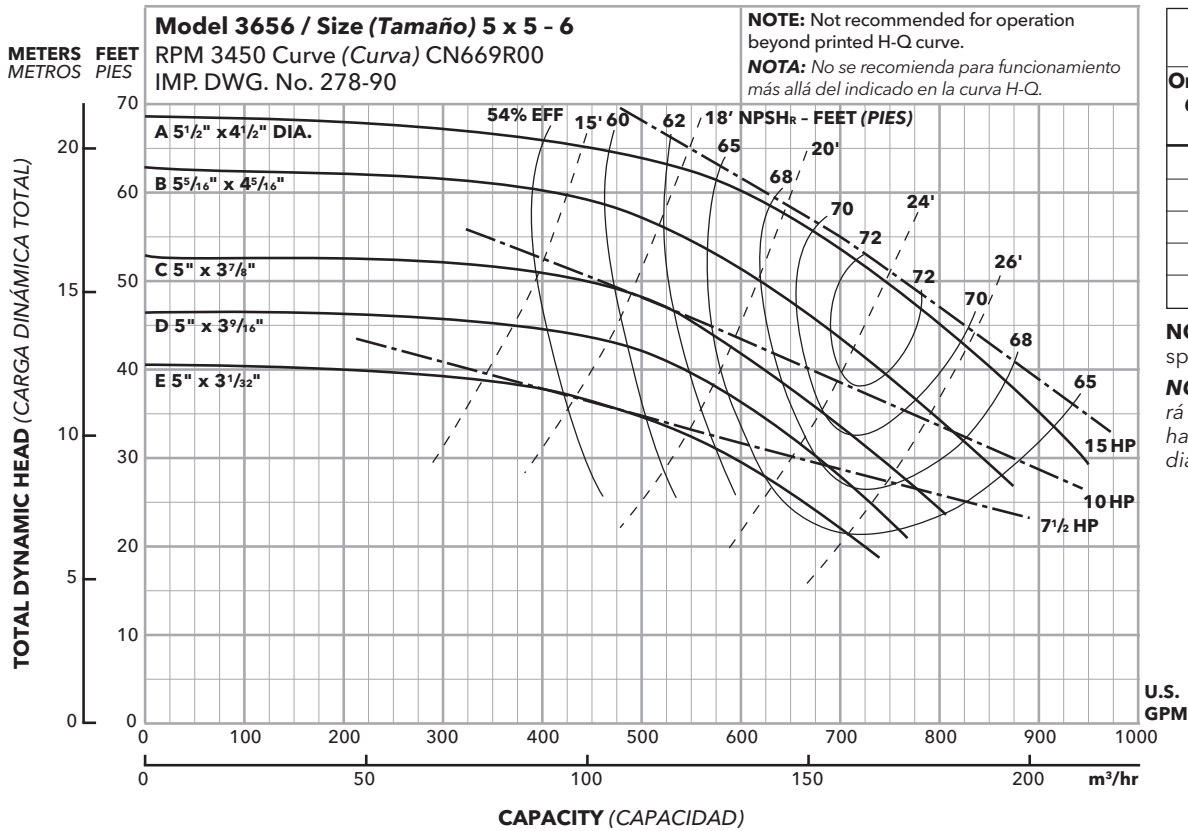


Optional Impeller Impulsor optativo	
Ordering Code Código de pedido	Dia. Diá.
A	4 ^{3/4} "
B	4 ^{5/8} "
C	4 ^{1/2} "
D	4 ^{3/16} "
E	4"

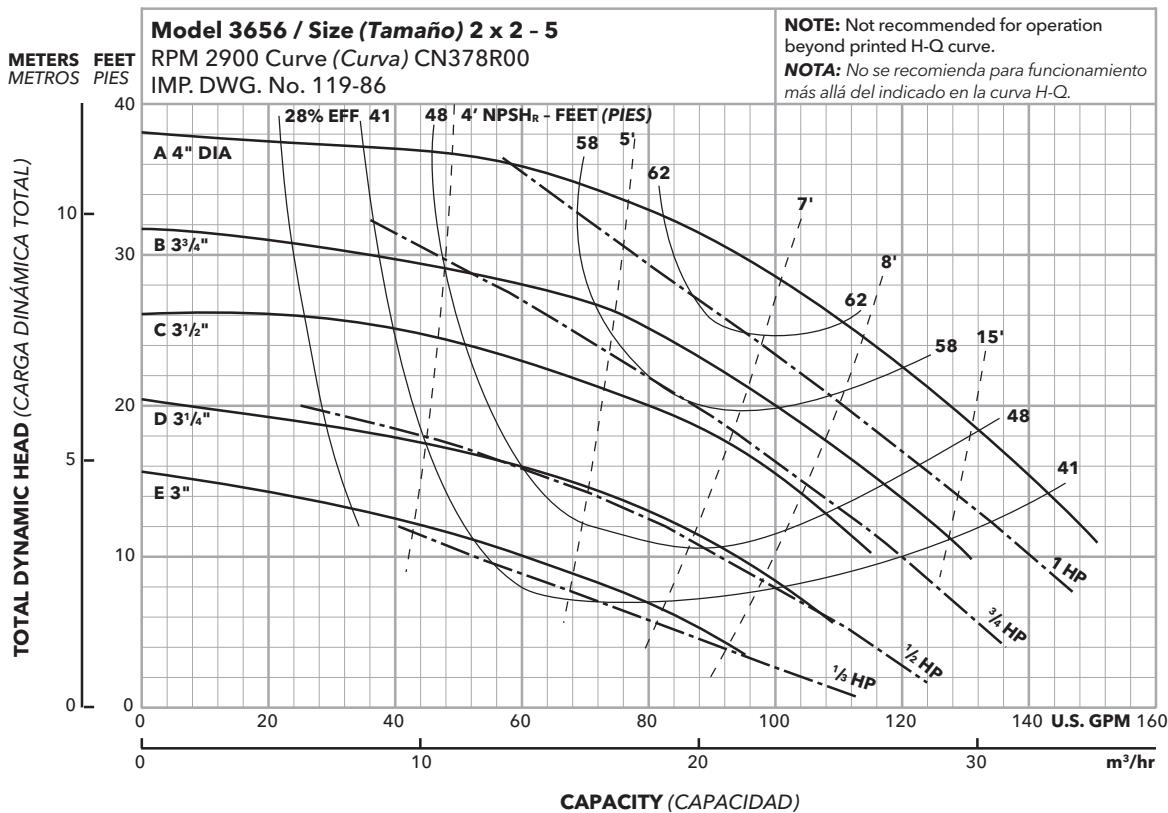
NOTE: Pump will pass a sphere to ⁵/₃₂" diameter.

NOTA: La bomba dejará pasar una esfera de hasta ⁵/₃₂ de pulgada de diámetro.

PERFORMANCE CURVES, CURVAS DE FUNCIONAMIENTO



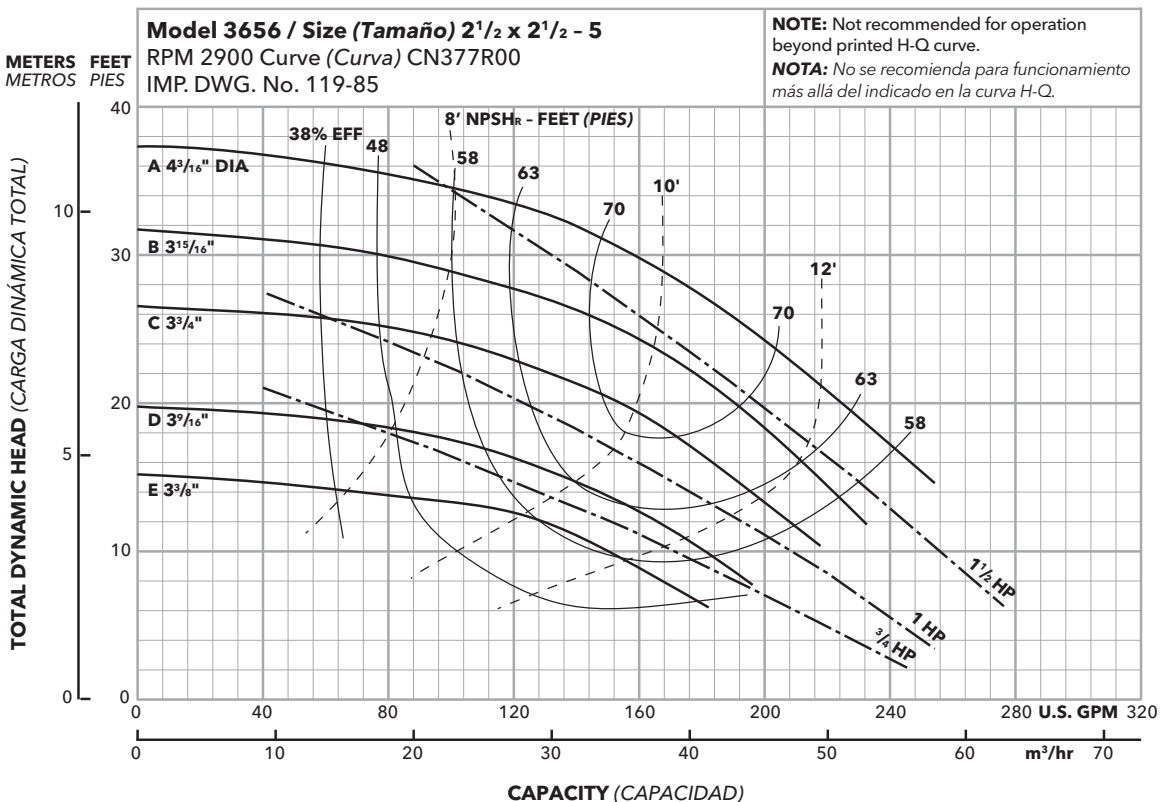
PERFORMANCE CURVES, CURVAS DE FUNCIONAMIENTO



Optional Impeller Impulsor optativo	
Ordering Code Código de pedido	Dia. Diá.
A	4"
B	3 3/4"
C	3 1/2"
D	3 1/4"
E	3"

NOTE: Pump will pass a sphere to 5/32" diameter.

NOTA: La bomba dejará pasar una esfera de hasta 5/32 de pulgada de diámetro.

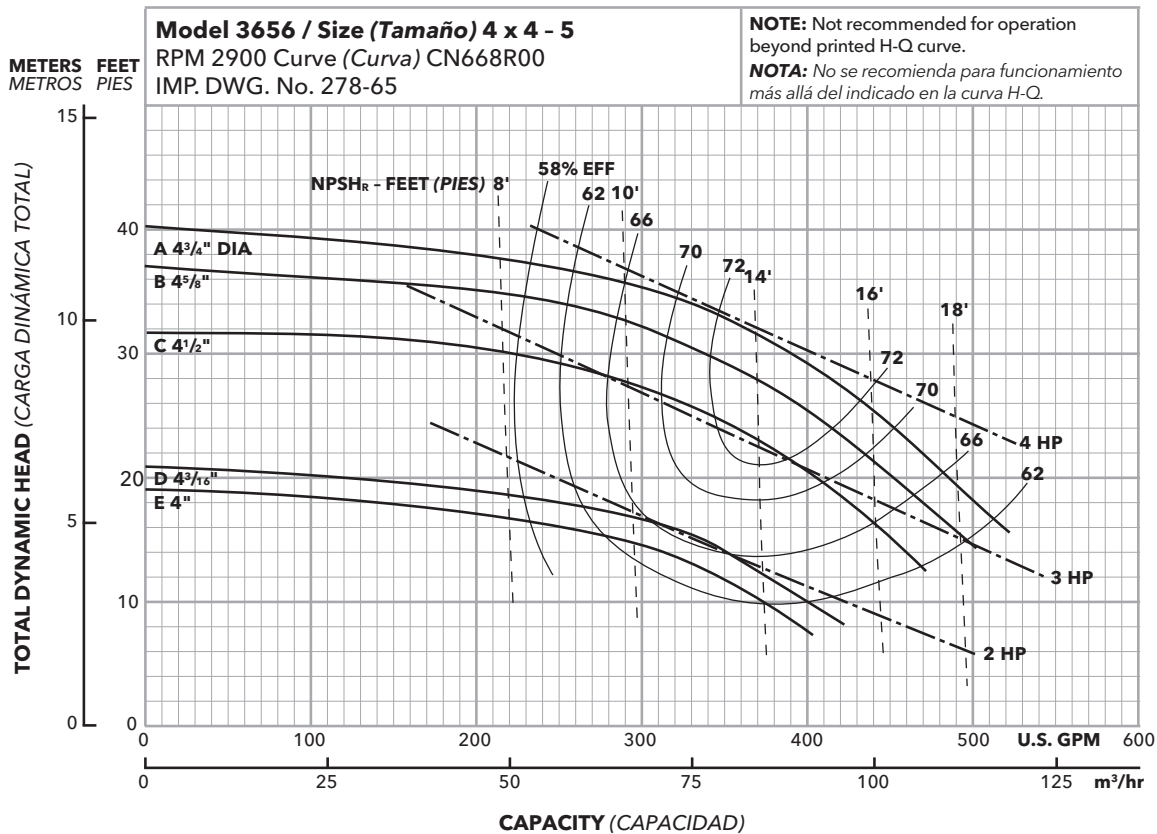
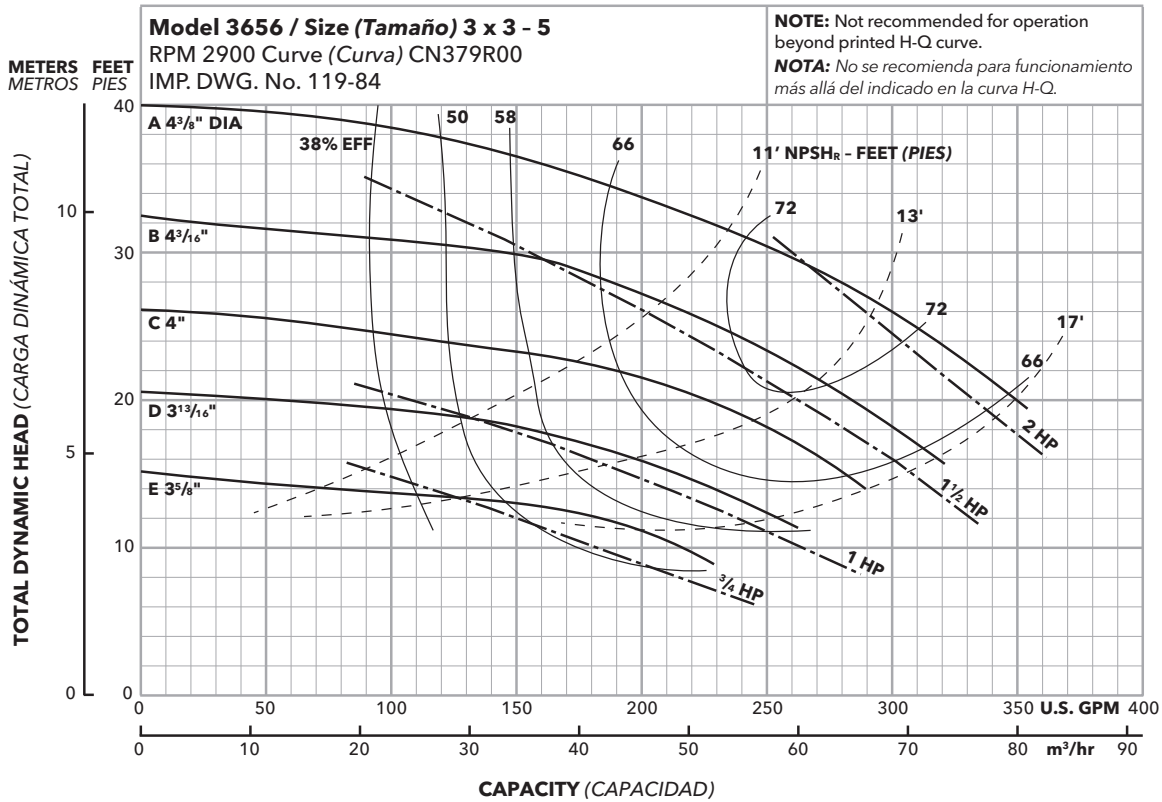


Optional Impeller Impulsor optativo	
Ordering Code Código de pedido	Dia. Diá.
A	4 3/16"
B	3 15/16"
C	3 3/4"
D	3 7/16"
E	3 5/8"

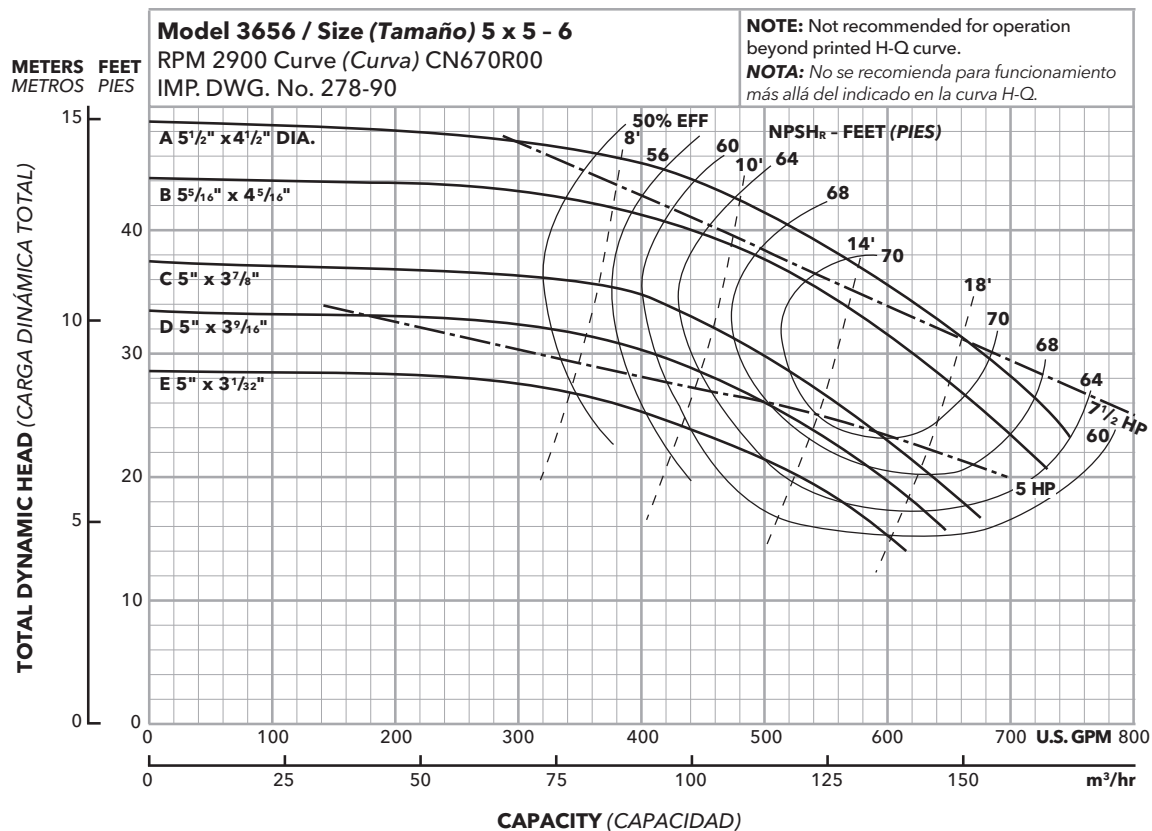
NOTE: Pump will pass a sphere to 5/32" diameter.

NOTA: La bomba dejará pasar una esfera de hasta 5/32 de pulgada de diámetro.

PERFORMANCE CURVES, CURVAS DE FUNCIONAMIENTO



PERFORMANCE CURVES, CURVAS DE FUNCIONAMIENTO

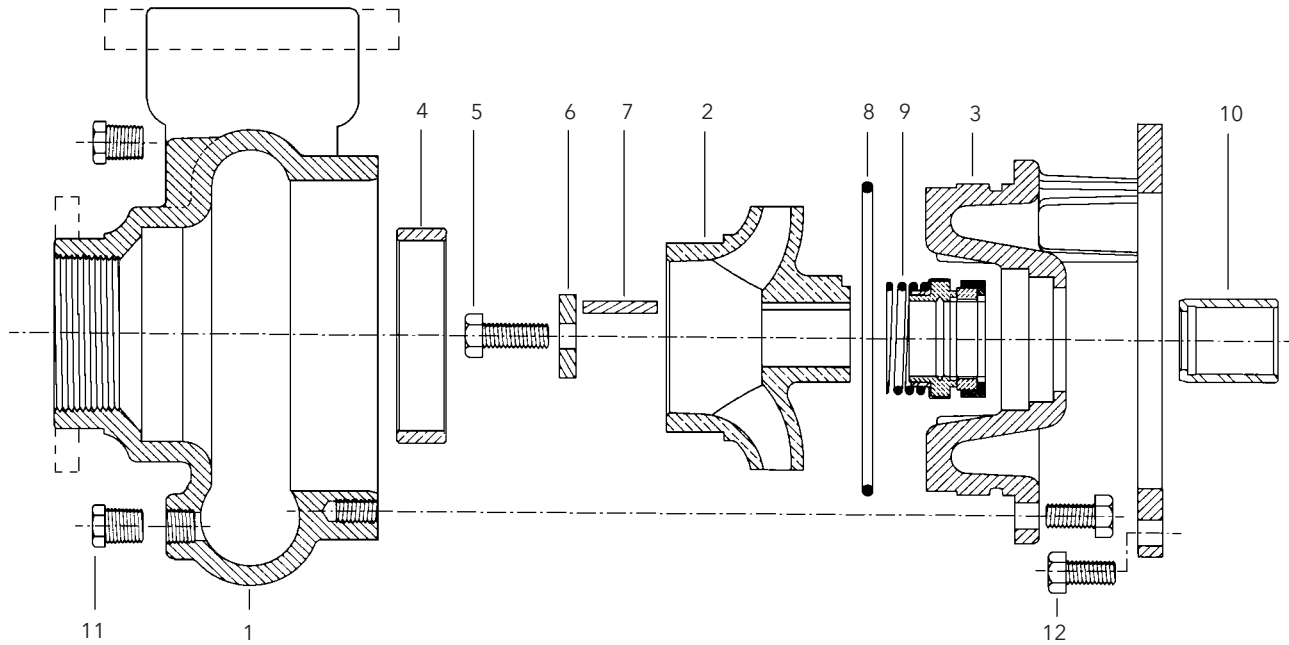


Optional Impeller Impulsor optativo	
Ordering Code Código de pedido	Dia. Diá.
A	5 1/2 x 4 1/2
B	5 5/16 x 4 5/16
C	5 x 3 7/8
D	5 x 3 9/16
E	5 x 3 1/2

NOTE: Pump will pass a sphere to 5/32" diameter.

NOTA: La bomba dejará pasar una esfera de hasta 5/32 de pulgada de diámetro.

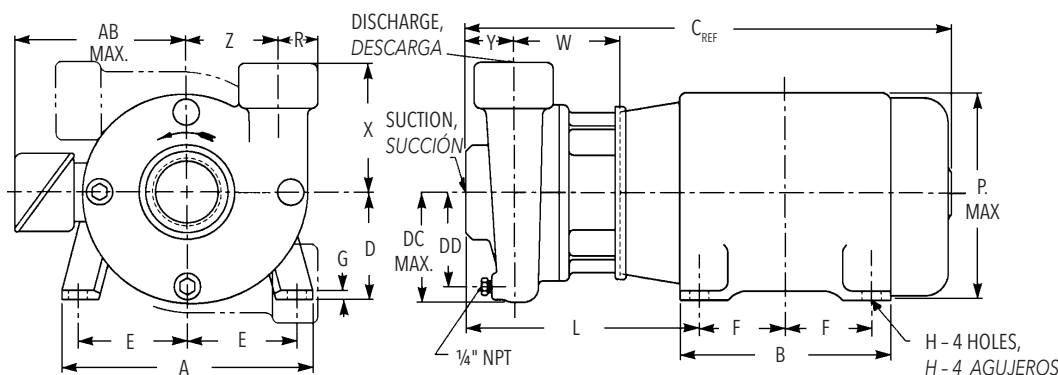
MATERIALS OF CONSTRUCTION, MATERIALES DE CONSTRUCCIÓN



Item No., Parte No.	Description, Descripción	Material, Materiales			
1	Casing, <i>Carcasa</i>	Cast iron, <i>Hierro fundido</i>			
2	Impeller, <i>Impulsor</i>	Cast iron/Sil-brass, <i>Hierro fundido/Bronce</i>			
3	Motor adapter, <i>Adaptador del motor</i>	Cast iron, <i>Hierro fundido</i>			
4	Casing wearing ring, <i>Anillo de desgaste de la carcasa</i>	Cast iron/Sil-brass, <i>Hierro fundido/Bronce</i>			
5	Impeller bolt, <i>Tornillo del impulsor</i>				
6	Impeller washer, <i>Arandela del impulsor</i>	304 SS,			
7	Square key way, <i>Chavetero cuadrado</i>	304 Acero inoxidable			
8	O-ring, <i>Anillo 'O'</i>	BUNA/EPR/Viton			
9	Seal Code Código	Rotary, Stationary, Rotativo Estacionario	Elastomers, Elastómeros	Metal Parts, Partes	Part No., Pieza
	0	Carbon	Ceramic	BUNA	10K13
	1	Carbon	Sil-Carb.	EPR	Type 316 SS, 10K19
	3	Carbon	Sil-Carb.	Viton	Tipo 316 SS, 10K27
	5	Sil-Carb.	Sil-Carb.	Viton	10K64
10	Shaft sleeve, <i>Camisa del eje</i>	304 SS, 304 Acero inoxidable			
11	¼" pipe plug, <i>Tapón macho roscado de ¼"</i>	Steel, Zinc plated <i>Acero, cinc plateado</i>			
12	Hex head screw, <i>Tornillo de cabeza hexagonal</i>	Steel, zinc plated <i>Acero, cinc plateado</i>			

Material, <i>Materiales</i>	Engineering Standard, <i>Estándar Aprobado</i>
Cast iron, <i>Hierro fundido</i>	ASTM A48CL30
Silicon brass (lead free), <i>Bronce del silicio (sin plomo)</i>	ASTM B584 C87500 (modified, <i>modificado</i>)

3656LH DIMENSIONS AND WEIGHTS, 3656LH DIMENSIONES Y PESOS



Close Coupled Dimensions Determined by Pump, Dimensiones del Acople Cerrado Determinadas por la Bomba

Pump Size, Tamaño de la Bomba	Suction, Succión	Discharge, Descarga	DC Max., DC Máx.	DD	R	W	X	Y	Z	Wt. (lbs.), Peso (libras)	Dimension "L" Motor Frame Size, Tamaño del bastidor del motor de dimensión "L"	
											140	180
2 x 2 - 5	2	2	3 ¹⁵ / ₁₆	2 ¹⁵ / ₁₆	1 ⁵ / ₈	4 ¹ / ₈	5	3	3 ³ / ₁₆	26	10	10 ⁵ / ₈
2 ¹ / ₂ x 2 ¹ / ₂ - 5	2 ¹ / ₂	2 ¹ / ₂	4 ³ / ₄	3 ³ / ₄	3 ³ / ₈	4 ¹ / ₄	6		3 ¹ / ₂	31	10 ¹ / ₈	10 ³ / ₄
3 x 3 - 5	3	3	5 ³ / ₁₆	4 ³ / ₁₆	2 ³ / ₁₆	4 ¹ / ₂		3 ¹ / ₂	3 ³ / ₈	37	10 ⁷ / ₈	11 ¹ / ₂

Dimensions Determined by Motor, Dimensiones Determinadas por el Motor

Motor Frame, Armazón del Motor	A	AB Max., AB Máx.	B	C _{REF}	D	E	F	G	H	P. Max., P. Máx.
143JM	6 ¹ / ₂	6 ¹⁵ / ₁₆	6 ¹ / ₂	22 ¹¹ / ₁₆	3 ¹ / ₂	2 ³ / ₄	2	1 ¹ / ₈	3 ³ / ₈	7 ⁵ / ₈
145JM							2 ¹ / ₂			
182JM	8 ¹¹ / ₁₆	7 ¹ / ₂	6 ¹ / ₂	24 ³ / ₈	4 ¹ / ₂	3 ³ / ₄	2 ¹ / ₄	3 ³ / ₈	7 ¹ / ₁₆	9 ⁹ / ₁₆
184JM							2 ³ / ₄			

Horsepowers, Fuerzas

Motor Frame, Armazón del Motor	HP @ 3500 RPM						HP @ 1750 RPM						Wt. (lbs.), Peso (libras)
	1 Phase, Monofásicos				3 Phase, Trifásicos		1 Phase, Monofásicos			3 Phase, Trifásicos			
	ODP*	TEFC*	OPEN	XPFC	ODP*	TEFC*	XPFC	ODP*	TEFC*	XPFC	ODP*	TEFC*	
143JM	3/4, 1, 1 1/2	3/4, 1, 1 1/2	3/4	-	3/4, 1, 1 1/2	3/4, 1, 1 1/2	-	1/2, 3/4	1/2, 3/4	1/2	1/2, 3/4, 1	1/2, 3/4, 1	66
145JM	2	2	-	1 1/2	2, 3	2	-	-	1, 1 1/2	-	1 1/2	1 1/2	56
182JM	3	3	-	-	5	3	-	-	-	-	-	-	101
184JM	5	5	-	-	7 1/2	5	5	-	-	-	-	-	102

* Premium efficiency where required by Department of Energy regulations.
Eficacia superior donde se requiera por el Ministerio de regulaciones de la Energía.

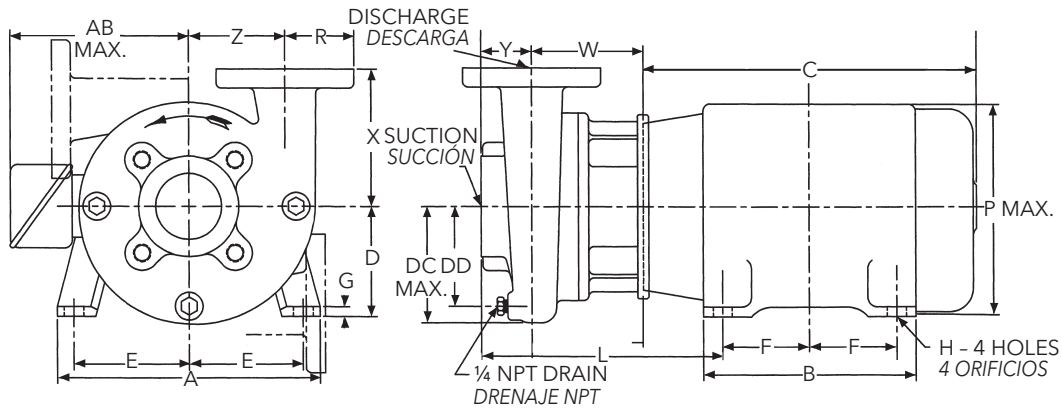
NOTES:

- Pumps will be shipped with top vertical discharge as standard. For other orientations, remove casing bolts, rotate to desired position, replace and tighten bolts to 37 lb. - ft.
- Dimensions are in inches.
- Motor dimensions may vary with motor manufacturer.
- Not to be used for construction purposes.

NOTAS:

- Las bombas se transportarán con la descarga vertical superior como estándar. Para otras orientaciones, retirar los tornillos de la carcasa, rotar a la posición deseada, reemplazar y apretar los tornillos 37 libras - pies.
- Las dimensiones son en pulgadas.
- Las dimensiones del motor pueden que varíen con los fabricantes.
- No debe usarse para propósitos de construcción.

3656LH DIMENSIONS AND WEIGHTS, 3656LH DIMENSIONES Y PESOS



Close Coupled Dimensions Determined by Pump, Dimensiones del Acople Cerrado Determinadas por la Bomba

Pump Size, Tamaño de la Bomba	Suction*, Succión	Discharge*, Descarga	DC Max., DC Máx.	DD	R	W	X	Y	Z	Wt. (lbs.), Peso (libras)	Dimension "L" Motor Frame Size, Tamaño del bastidor del motor de dimensión "L"		
											140	180	210
4 x 4 - 5	4	6 1/2	5 1/4	4 1/2	4 1/4	7	4	4 1/2	110	11 1/8	11 3/4	12 3/4	
5 x 5 - 6	5	8	6 1/4	5	8	5 1/2	125						

* ANSI Class 125 flanges, Bridas ANSI Clase 125

Dimensions Determined by Motor, Dimensiones Determinadas por el Motor

Motor Frame, Armazón del Motor	A	AB Max., AB Máx.	B	C	D	E	F	G	H	P. Max., P. Máx.	
143JM	6 1/2	6 15/16	6 1/2	22 11/16	3 1/2	2 3/4	2	1/8	3/8	7 5/8	
145JM							2 1/2				
182JM	8 11/16	7 1/2	6 1/2	24 3/8	4 1/2	3 3/4	2 1/4	3/8	7 1/16	9 9/16	
184JM							2 3/4				
213JM	9 1/2	9 1/8	9 9/16	18 5/16	5 1/4	4 1/4	2 3/4	5/8	7 1/16	11 1/4	
213JYZ		8 1/16	8	15 1/2				-		10 1/4	
215JM		9 1/8	9 9/16	18 5/16				3 1/2		5/8	11 1/4

Horsepowers, Fuerzas

Motor Frame, Armazón del Motor	HP @ 3500 RPM							HP @ 1750 RPM					Wt. (lbs.), Peso (libras)
	1 Phase, Monofásicos				3 Phase, Trifásicos			1 Phase, Monofásicos			3 Phase, Trifásicos		
	ODP*	TEFC*	OPEN	XPFC	ODP*	TEFC*	XPFC	ODP*	TEFC*	XPFC	ODP*	TEFC*	
143JM	3/4, 1, 1 1/2	3/4, 1, 1 1/2	3/4	-	3/4, 1, 1 1/2	3/4, 1, 1 1/2	-	1/2, 3/4	1/2, 3/4	1/2	1/2, 3/4, 1	1/2, 3/4, 1	66
145JM	2	2	-	1 1/2	2, 3	2	-	-	1, 1 1/2	-	1 1/2	1 1/2	56
182JM	3	3	-	-	5	3	-	-	-	-	-	-	101
184JM	5	5	-	-	7 1/2	5	5	-	-	-	-	-	102
213JM	7 1/2	-	-	-	10	7 1/2	-	-	-	-	-	-	152
213JYZ	-	-	-	-	-	7 1/2	7 1/2	-	-	-	-	-	170
215JM	10	7 1/2	-	-	15	10	-	-	-	-	-	-	179

* Premium efficiency where required by Department of Energy regulations.

Eficacia superior donde se requiera por el Ministerio de regulaciones de la Energía.

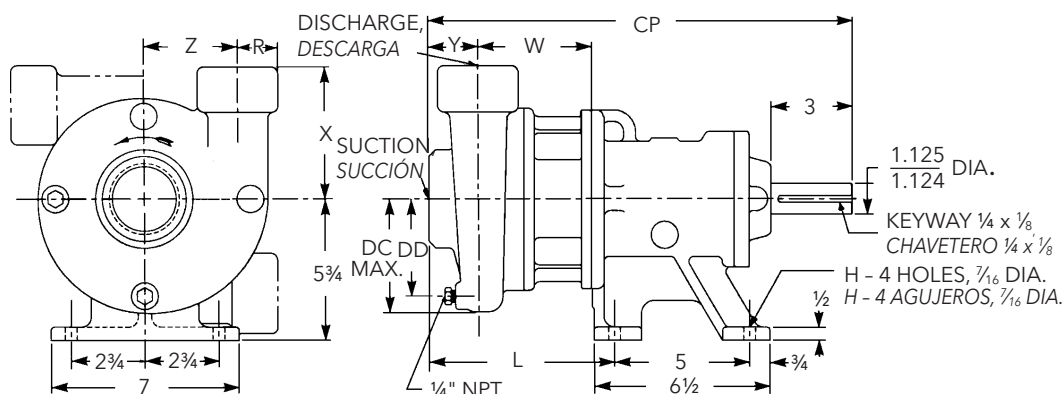
NOTES:

- Pumps will be shipped with top vertical discharge as standard. For other orientations, remove casing bolts, rotate to desired position, replace and tighten bolts to 37 lb. - ft.
- Dimensions are in inches.
- Motor dimensions may vary with motor manufacturer.
- Not to be used for construction purposes.

NOTAS:

- Las bombas se transportarán con la descarga vertical superior como estándar. Para otras orientaciones, retirar los tornillos de la carcasa, rotar a la posición deseada, reemplazar y apretar los tornillos a 37 libras - pies.
- Las dimensiones son en pulgadas.
- Las dimensiones del motor pueden que varíen con los fabricantes.
- No debe usarse para propósitos de construcción.

3756LH DIMENSIONS AND WEIGHTS, 3756LH DIMENSIONES Y PESOS



Frame Mounted Dimensions Determined by Pump, Dimensiones del Armazón Montado Determinadas por la Bomba

Pump Size, Tamaño de la Bomba	Suction*, Succión	Discharge*, Descarga	CP	DC Max., DC Máx.	DD	L	R	W	X	Y	Z	Wt. (lbs.), Peso (libras)	HL Motor Frame, Armazón del Motor HL
2 x 2 - 5	2	2	16 ³ / ₄	3 ¹ / ₁₆	2 ¹ / ₁₆	8	1 ⁵ / ₈	4 ⁷ / ₈	5	3	3 ⁵ / ₁₆	26	9 ¹ / ₂
2 1/2 x 2 1/2 - 5	2 1/2	2 1/2	17 ³ / ₈	4 ³ / ₄	3 ³ / ₄	9 ⁵ / ₈	3 ³ / ₈	4 ¹ / ₄	6	3 1/2	3 1/2	31	9 ⁵ / ₈
3 x 3 - 5	3	3	17 ⁷ / ₈	5 ¹ / ₁₆	4 ⁵ / ₁₆	10 ³ / ₈	2 ³ / ₁₆	4 ¹ / ₂	3 1/2	3 ³ / ₈	3 ³ / ₈	37	10 ³ / ₈

* NPT connections, Conexiones NPT

NOTES:

- Pumps will be shipped with top vertical discharge as standard. For other orientations, remove casing bolts, rotate to desired position, replace and tighten bolts to 37 lb. - ft.
- Dimensions are in inches.
- Motor dimensions may vary with motor manufacturer.
- Not to be used for construction purposes.

Dimensions Determined by Bedplate, Dimensiones Determinadas por la Fundación

Motor Frame, Armazón del Motor	HA	HB	HD	HE	HF	HG	HL	HP	Wt. (lbs.), Peso (libras)	Motor Shim, Deflector del Motor	Bearing Frame Shim, Armazón de Balineras
143T	10	28	8	3 ³ / ₄	24	2 ³ / ₄	10 ³ / ₈	3/4	47	1 ³ / ₄	-
145T										3/4	-
182T										3/4	-
184T										3/4	-

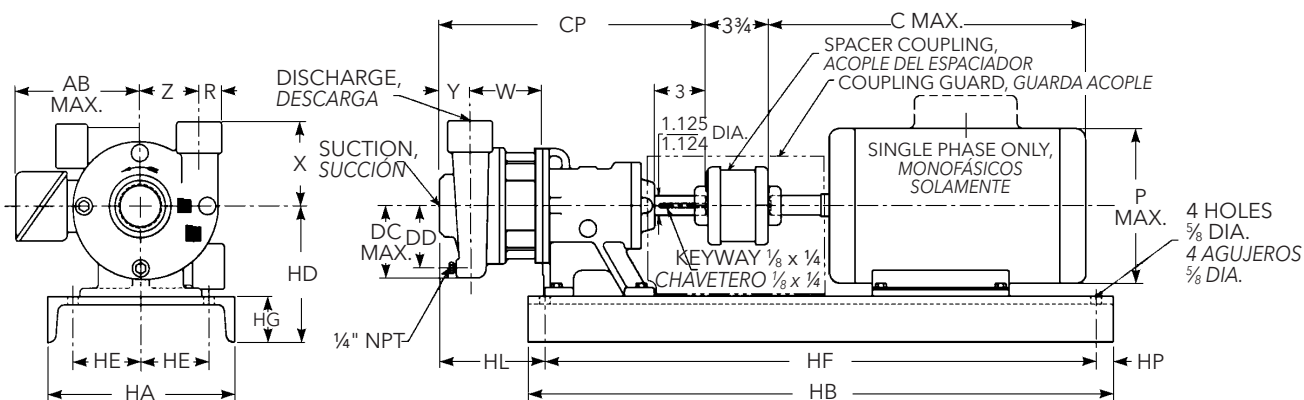
NOTAS:

- Las bombas se transportarán con la descarga vertical superior como estándar. Para otras orientaciones, retirar los tornillos de la carcasa, rotar a la posición deseada, reemplazar y apretar los tornillos a 37 libras - pies.
- Las dimensiones son en pulgadas.
- Las dimensiones del motor pueden que varíen con los fabricantes.
- No debe usarse para propósitos de construcción.

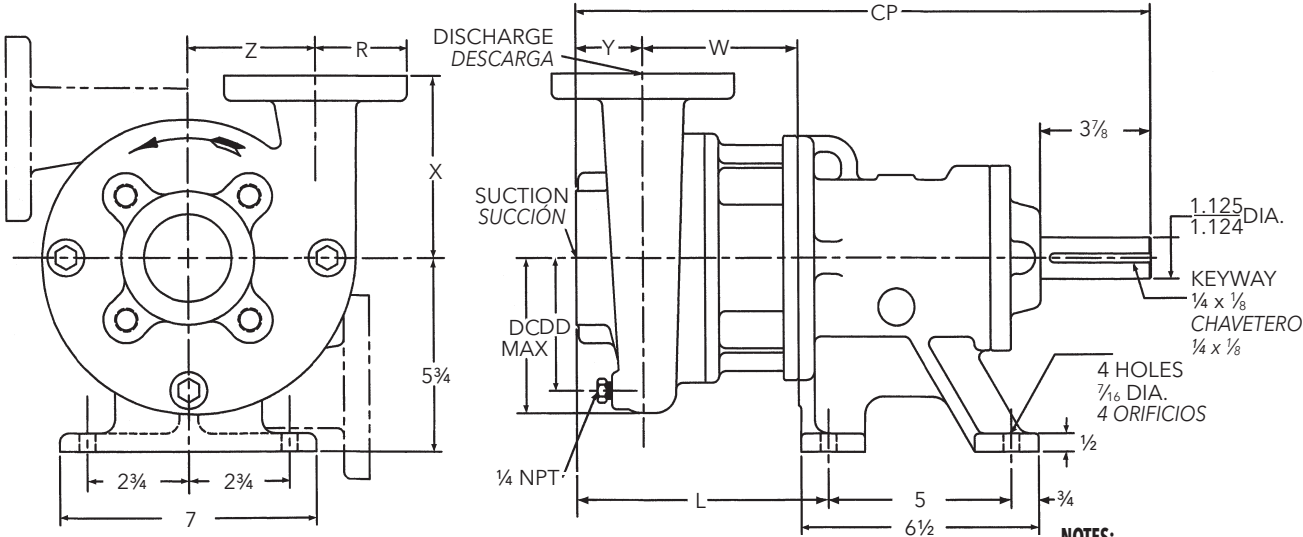
Horsepowers, Fuerzas

Motor Frame, Armazón del Motor	HP @ 3500 RPM						HP @ 1750 RPM						AB Max., AB Máx.	C Max., C Máx.	P Max., P Máx.	Wt. (lbs.), Peso (libras)
	1 Phase, Monofásicos		3 Phase, Trifásicos				1 Phase, Monofásicos		3 Phase, Trifásicos							
	ODP*	TEFC*	ODP*	TEFC*	ODPE	TEPE	ODP*	TEFC*	ODP*	TEFC*	ODPE	TEPE				
143T	3/4, 1, 1 1/2	3/4, 1, 1 1/2	3/4, 1, 1 1/2	3/4, 1, 1 1/2	1, 1 1/2	1, 1 1/2	1/2, 3/4, 1	1/2, 3/4, 1	1/2, 3/4	1/2, 3/4	1	1	5 3/4	12 ⁵ / ₁₆	7 ³ / ₁₆	41
145T	2	2	-	-	2, 3	2	-	-	-	-	1 1/2	1 1/2	5 3/4	14 ³ / ₁₆	7 ³ / ₁₆	52
182T	3	3	-	-	5	3	-	-	-	-	-	-	6 3/4	16 ⁹ / ₁₆	8 ⁵ / ₈	76
184T	5	5	-	-	7 1/2	5	-	-	-	-	-	-	6 3/4	18 ¹ / ₁₆	8 ⁵ / ₈	93

* Premium efficiency where required by Department of Energy regulations. Eficacia superior donde se requiera por el Ministerio de regulaciones de la Energía.



3756LH DIMENSIONS AND WEIGHTS, 3756LH DIMENSIONES Y PESOS



Frame Mounted Dimensions Determined by Pump, Dimensiones del Armazón Montado Determinadas por la Bomba

Pump Size, Tamaño de la Bomba	Suction*, Succión	Discharge*, Descarga	CP	DC Max., DC Máx.	DD	L	R	W	X	Y	Z	HL Motor Frame Armazón del Motor HL		Wt. (lbs.), Peso (libras)
												140-180	210	
4 x 4 - 5	4	5	17 7/8	6 1/2	5 1/4	8 3/4	4 1/2	4 1/4	7	4	4 1/2	10 1/4	8 3/4	142
5 x 5 - 6	5			8	6 1/4	9 21/32	5	5 1/2	11 1/32	9 21/32	157			

* ANSI Class 125 Flanges, Bidas ANSI Clase 125

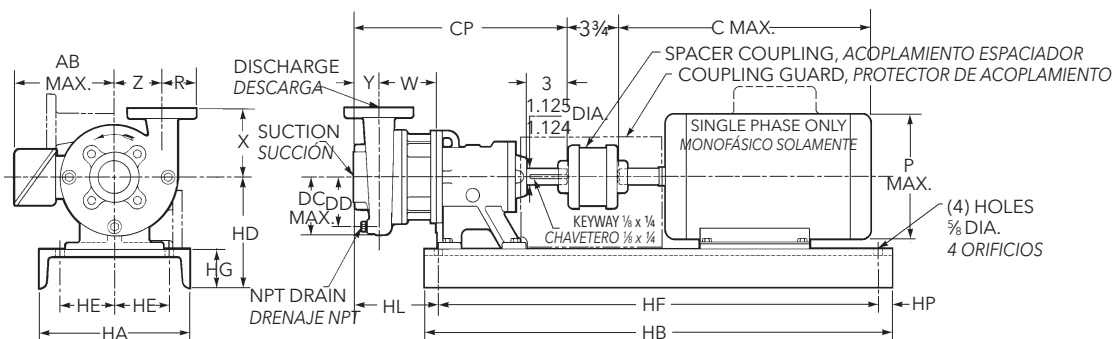
Dimensions Determined by Bedplate, Dimensiones Determinadas por la Fundación

Motor Frame, Armazón del Motor	HA	HB	HD	HE	HF	HG	HP	Wt. (lbs.), Peso (libras)	Motor Shim, Deflector del Motor	Bearing Frame Shim, Armazón de Balineras
143T	10	28	8	3 3/4	24	2 3/4	3/4	47	1 3/4	-
145T										
182T									3/4	-
184T										
213T/215T	12	31	8 1/4	4 1/4	29	3	1	65	-	-

Horsepowers, Fuerzas

Motor Frame, Armazón del Motor	HP @ 3500 RPM				HP @ 1750 RPM				AB Max., AB Máx.	C Max., C Máx.	P Max., P Máx.	Wt. (lbs.), Peso (libras)
	1 Phase, Monofásicos		3 Phase, Trifásicos		1 Phase, Monofásicos		3 Phase, Trifásicos					
	ODP*	TEFC*	ODP*	TEFC*	ODP*	TEFC*	ODP*	TEFC*				
143T	3/4, 1, 1 1/2	3/4, 1, 1 1/2	3/4, 1, 1 1/2	3/4, 1, 1 1/2	1/2, 3/4, 1	1/2, 3/4	1/2, 3/4, 1	1/2, 3/4, 1	5 3/4	12 5/16	7 3/16	41
145T	2	2	2, 3	2	-	-	1 1/2	1 1/2	6 3/4	14 3/16	8 5/8	52
182T	-	3	5	3	-	-	-	-	6 3/4	16 7/16	8 5/8	76
184T	5	5	7 1/2	5	-	-	-	-	6 3/4	18 1/16	10 1/4	93
213T	7 1/2	7 1/2	10	7 1/2	-	-	-	-	9 3/16	20 1/2	10 1/4	136
215T	10	10	-	10	-	-	-	-	9 3/16	20 1/2	10 1/4	158

* Premium efficiency where required by Department of Energy regulations. Eficacia superior donde se requiera por el Ministerio de regulaciones de la Energía.



SPECIFICATIONS, ESPECIFICACIONES

Capacities to:

900 GPM (204 m³/hr) at 3500 RPM

Heads to:

65 feet THD (19.8 m) at 3500 RPM

Working pressure to:

175 PSIG (12 bars)

Maximum suction pressure to:

100 PSIG (9 bars)

Maximum temperature to:

212°F (100°C) with standard seal or

250°F (121°C) with optional seal

Motor:

NEMA standard JM frame for 3656LH or T-frame for 3756LH. Open dripproof, totally enclosed fan cooled and explosion proof enclosures available.

Premium efficiency where required by Department of Energy regulations.

Single phase (115/230 V) and Three phase (208 - 230/460 V) versions are available. Horsepowers are ½ at 1750 RPM and ¾ - 5 HP at 3500 RPM.

Capacidades:

900 GPM (204 m³/hr) a 3500 RPM

Cargas:

65 pies THD (19.8 m) a 3500 RPM

Presión de trabajo a:

175 PSIG (12 baras)

Presión máxima de succión a:

100 PSIG (9 baras)

Temperatura máxima:

212°F (100°C) con sello estándar o

250°F (121°C) con sello opcional

Motor:

Armazón JM estándar NEMA para 3656LH o armazón T para 3756LH. A prueba de goteo, ventilador totalmente encerrado y recintos a prueba de explosión disponibles.

Eficacia superior donde se requiera por el Ministerio de regulaciones de la Energía.

Las versiones para Monofásicos (115/230 V) y Trifásicos (208-230/460 V) están disponibles. Las fuerzas son ½ HP a 1750 RPM y ¾ - 5HP a 3500 RPM.

TYPICAL APPLICATIONS, APLICACIONES TÍPICAS

- Evaporative condensers
- Industrial fluid coolers
- Refrigeration and air conditioning systems
- Water circulation
- Liquid transfer
- Irrigation

- Condensadores de goteo
- Enfriadores industriales de líquidos
- Sistemas de refrigeración y aire acondicionado
- Circulación de agua
- Transferencia de líquidos
- Irrigación

NOTES, NOTAS

Xylem |'zīləm|

- 1) The tissue in plants that brings water upward from the roots;
- 2) a leading global water technology company.

We're a global team unified in a common purpose: creating advanced technology solutions to the world's water challenges. Developing new technologies that will improve the way water is used, conserved, and re-used in the future is central to our work. Our products and services move, treat, analyze, monitor and return water to the environment, in public utility, industrial, residential and commercial building services settings. Xylem also provides a leading portfolio of smart metering, network technologies and advanced analytics solutions for water, electric and gas utilities. In more than 150 countries, we have strong, long-standing relationships with customers who know us for our powerful combination of leading product brands and applications expertise with a strong focus on developing comprehensive, sustainable solutions.

For more information on how Xylem can help you, go to www.xylem.com

Xylem |'zīləm|

- 1) El tejido en las plantas que hace que el agua suba desde las raíces;
- 2) una compañía líder global en tecnología en agua.

Somos un equipo global unificado en un propósito común: crear soluciones tecnológicas avanzadas para los desafíos relacionados con agua a los que se enfrenta el mundo. El desarrollo de nuevas tecnologías que mejorarán la forma en que se usa, conserva y reutiliza el agua en el futuro es fundamental para nuestro trabajo. Nuestros productos y servicios mueven, tratan, analizan, controlan y devuelven el agua al medio ambiente, en entornos de servicios públicos, industriales, residenciales y comerciales. Xylem también ofrece una cartera líder de medición inteligente, tecnologías de red y soluciones analíticas avanzadas para servicios de agua, electricidad y gas. En más de 150 países, tenemos relaciones sólidas y duraderas con clientes que nos conocen por nuestra poderosa combinación de marcas líderes de productos y experiencia en aplicaciones con un fuerte enfoque en el desarrollo de soluciones integrales y sostenibles.

Para obtener más información, visite [xylem.com](http://www.xylem.com).

Order Online: www.PumpCatalog.com

xylem
Let's Solve Water

Xylem Inc.
2881 East Bayard Street Ext., Suite A
Seneca Falls, NY 13148
Phone (Teléfono): (866) 673-0428
Fax: (888) 322-5877
www.xylem.com/goulds

Goulds is a registered trademark of Goulds Pumps, Inc. and is used under license.
Goulds es una marca registrada de Goulds Pumps, Inc. y se utiliza bajo licencia.
© 2019 Xylem Inc. B3656LH R5 April (Abril) 2019