



Pos. Item	Best.-Nr. Order No.	Bezeichnung	Description	St. Qty.
	0002-015	Griff kpl. für Motor 220-240V, 50Hz beinhaltet: 0002-061, 0002-062, 0344-050	grip cpl. for motor 220-240V, 50Hz including: 0002-061, 0002-062, 0344-050	2
	0002-016	Griff kpl. für Motor 110-120V, 60Hz beinhaltet: 0002-062, 0002-063, 0344-050	grip cpl. for motor 110-120V, 60Hz including: 0002-062, 0002-063, 0344-050	2
	0002-017	Gehäuse Vorderseite	housing front	1
	0002-029	Griff kpl. für Motor 220-240V, 60Hz beinhaltet: 0002-062, 0002-065, 0344-050	grip cpl. for motor 220-240V, 60Hz including: 0002-062, 0002-065, 0344-050	2
	0002-037	Griff kpl. für Motor 100-110V, 60Hz beinhaltet: 0002-062, 0002-066, 0344-050	grip cpl. for motor 100-110V, 60Hz including: 0002-062, 0002-066, 0344-050	2
	0002-038	Griff kpl. für Motor 100-110V, 50Hz beinhaltet: 0002-062, 0002-067, 0344-050	grip cpl. for motor 100-110V, 50Hz including: 0002-062, 0002-067, 0344-050	2
	0002-039 +	Griff kpl. für Motor 110-120V, 60Hz, Ausführung UK beinhaltet: 0002-062, 0002-070, 0344-050	grip cpl. for motor 110-120V, 60Hz, version UK including: 0002-062, 0002-070, 0344-050	2
	0002-040 +	Griff kpl. für Motor 100-110V, 50Hz, Ausführung UK beinhaltet: 0002-062, 0002-071, 0344-050	grip cpl. for motor 100-110V, 50Hz, version UK including: 0002-062, 0002-071, 0344-050	2
	0002-061	Typenschild 220-240V, 50Hz	type label 220-240V, 50Hz	1
	0002-062	Hinweisschild	label	1
	0002-063	Typenschild 110-120V, 60Hz	type label 110-120V, 60Hz	1
	0002-065	Typenschild 220-240V, 60Hz	type label 220-240V, 60Hz	1
	0002-066	Typenschild 100-110V, 60Hz	type label 100-110V, 60Hz	1
	0002-067	Typenschild 100-110V, 50Hz	type label 100-110V, 50Hz	1
	0002-070 +	Typenschild 110-120V, 60Hz für Ausführung UK	type label 110-120V, 60Hz for version UK	1
	0002-071 +	Typenschild 100-110V, 50Hz für Ausführung UK	type label 100-110V, 50Hz for version UK	1
	0101-020	Wellenführungsrohr PP 1000 mm	inner tube PP 1000 mm	1
	0101-024	Wellenführungsrohr PP 700 mm	inner tube PP 700 mm	1
	0101-028	Wellenführungsrohr PP 500 mm	inner tube PP 500 mm	1
	0101-034	Wellenführungsrohr PVDF 1000 mm	inner tube PVDF 1000 mm	1
	0101-035	Wellenführungsrohr PVDF 700 mm	inner tube PVDF 700 mm	1
	0101-036	Wellenführungsrohr PVDF 500 mm	inner tube PVDF 500 mm	1
	0102-141	● Führungsschlauch 500 mm	guide bushing 500 mm	1
	0102-147	● Führungsschlauch 700 mm	guide bushing 700 mm	1
	0102-172	● Führungsschlauch 1000 mm	guide bushing 1000 mm	1
	0102-210	● Antriebswelle Niro 1000 mm	drive shaft SS 1000 mm	1
	0102-213	● Antriebswelle HC 1000 mm	drive shaft HC 1000 mm	1
	0102-224	● Antriebswelle HC 700 mm	drive shaft HC 700 mm	1
	0102-225	● Antriebswelle HC 500 mm	drive shaft HC 500 mm	1
	0102-228	Pumpenrohr PP NM 1000	outer tube PP NM 1000	1
	0102-229	Pumpenrohr PP NM 700	outer tube PP NM 700	1

- Verschleißteil / wearing part      + Neuteil / new part

Bei Ersatzteilbestellungen immer Bestell.-Nr. angeben und Fertigungs-Nr oder Auftrags-Nr. des zu reparierenden Gerätes.  
Der Nettowarenwert einer Bestellung muß mindestens EUR 25,- (ohne MWSt.) betragen.

When ordering spare-parts always indicate the corresponding order No. and production No. or order No. of the unit to be repaired.  
Minimum net value of spare part order shall amount to EUR 25,- (without VAT).

Änderungen vorbehalten. / Subject to change.



Pos. Item	Best.-Nr. Order No.	Bezeichnung	Description	St. Qty.
	0102-230	Pumpenrohr PP NM 500	outer tube PP NM 500	1
	0102-239	• Antriebswelle Niro 700 mm	drive shaft SS 700 mm	1
	0102-240	• Antriebswelle Niro 500 mm	drive shaft SS 500 mm	1
	0102-242	Pumpenrohr PVDF 1000 mm	outer tube PVDF 1000 mm	1
	0102-243	Pumpenrohr PVDF 700 mm	outer tube PVDF 700 mm	1
	0102-244	Pumpenrohr PVDF 500 mm	outer tube PVDF 500 mm	1
	0102-532	Pumpenrohr kpl. Niro B2 1000 mm	outer tube cpl. SS B2 1000 mm	1
	0102-537	Pumpenfuß	pump foot	1
	0102-539	Schlauchstecker Niro 3/4"	hose connector SS 3/4"	1
	0102-540	Pumpenrohr kpl. Niro B2 700 mm	outer tube cpl. SS B2 700 mm	1
	0102-541	Pumpenrohr kpl. Niro B2 500 mm	outer tube cpl. SS B2 500 mm	1
	0300-030	Ejot-PT-Schraube	ejot-PT-screw	2
	0300-102	Drahtfeder	wire spring	1
	0301-087	Zugentlastungsschelle	tension relief clamp	1
	0301-091	Ejot-PT-Schraube	ejot-PT-screw	4
	0301-120	Sechskantmutter	hexagon nut	4
	0301-259	Schneidschraube	tapping screw	2
	0301-262	Gewindestift	threaded pin	1
	0301-266	Linsensenkschraube	counter sunk screw	4
	0301-295	Passscheibe	shim ring	1
	0301-296	Vierkantmutter	square nut	1
	0302-098	Flügelüberwurfmutter G1	wing nut G1	1
	0303-011	Überwurfmutter G 1	wing nut G1	1
	0313-009	Flachdichtung	flat seal	1
	0314-225	• O-Ring FPM	o-ring FPM	2
	0314-231	Flachdichtung FPM	flat gasket FPM	1
	0314-262	• O-Ring FPM	o-ring FPM	2
	0314-268	O-Ring NBR	o-ring NBR	1
	0314-411	• Wellendichtring FPM	shaft seal FPM	1
	0321-147	• Rillenkugellager	grooved ball bearing	1
	0333-050	• Kohlebürste	carbon brush	2
	0336-050	Knickschutztülle	rubber cap	1
	0336-077	Knickschutztülle für US-Kabel	rubber cap for US-cable	1
	0336-109	Kabeldurchführung für Einbaumotoraufhängung	cable bushing for installation suspension	4
	0336-139	Anschlusskabel mit Stecker	connecting cable with plug	1
	0336-145	Anschlusskabel mit Japan-Stecker	connecting cable with Japan-plug	1
	0336-171	Anschlusskabel mit US-Stecker	connecting cable with US-plug	1
	0336-173	Anschlusskabel mit SEV-Stecker	connecting cable with SEV-plug	1
	0343-011	• Rotor Niro DL 28	rotor SS SL 28	1
	0343-153	• Rotor PP DL 32	rotor PP SL 32	1
	0343-252	Auslaufstück PP	outrun piece PP	1
	0343-277	Gehäuse Rückseite	housing back	1
	0343-297	Auslaufstück PVDF	outrun piece PVDF	1
	0343-334	Einhängebügel	clamp	1
	0343-354	Drehknopf	turning knob	1
	0343-365	• Lecklagerkopf	bearing housing	1

- Verschleißteil / wearing part      + Neuteil / new part

Bei Ersatzteilbestellungen immer Bestell.-Nr. angeben und Fertigungs-Nr oder Auftrags-Nr. des zu reparierenden Gerätes.  
Der Nettowarenwert einer Bestellung muß mindestens EUR 25,- (ohne MWSt.) betragen.

When ordering spare-parts always indicate the corresponding order No. and production No. or order No. of the unit to be repaired.  
Minimum net value of spare part order shall amount to EUR 25,- (without VAT).

Änderungen vorbehalten. / Subject to change.



Pos. Item	Best.-Nr. Order No.	Bezeichnung	Description	St. Qty.
	0343-366	Zentrierstern PVDF	guide for shaft tube PVDF	1
	0343-378	Zentrierstern PP	guide for shaft tube PP	1
	0343-384	• Lecklagerkopf	bearing housing	1
	0343-398	Schlauchstecker PP 3/4"	hose connector PP 3/4"	1
	0343-413	Schlauchstecker PVDF 3/4"	hose connector PVDF 3/4"	1
	0343-415	• Kupplungsgehäuse	coupling housing	1
	0343-416	Anschlussstück	connecting piece	1
	0343-417	• Lecklagerkopf	bearing housing	1
	0343-419	Diffusor	diffusor	1
	0343-422	Diffusor	diffusor	1
	0343-423	• Pumpenfuß	pump feet	1
	0343-424	• Kupplungskreuz	coupling cross	1
	0343-443	Diffusor	diffusor	1
	0343-445	• Pumpenfuß	pump foot	1
	0344-050	Einlegeteil	injection mold	2
	0375-035	Elektronik 220-240V, 50Hz	electronic 220-240V, 50Hz	1
	0375-036	Elektronik 110-120V, 60Hz	electronic 110-120V, 60Hz	1
	0375-038	Elektronik 220-240V, 60Hz	electronic 220-240V, 60Hz	1
	0375-039	Elektronik 100-110V, 50Hz	electronic 100-110V, 50Hz	1
	0375-040	Elektronik 100-110V, 60Hz	electronic 100-110V, 60Hz	1
	0002-505	Motor 220-240V, 50Hz	motor 220-240V, 50Hz	1
	0002-506	Motor 110-120V, 60Hz	motor 110-120V, 60Hz	1
	0002-507	Motor 220-240V, 60Hz	motor 220-240V, 60Hz	1
	0002-508	Motor 100-110V, 60Hz	motor 100-110V, 60Hz	1
	0002-509	Motor 100-110V, 50Hz	motor 100-110V, 50Hz	1
	0002-510	Motor SEV 220-240V, 50Hz	motor SEV 220-240V, 50Hz	1
	0002-511	+ Motor 110-120V, 60Hz, UK	motor 110-120V, 60Hz, UK	1
	0002-512	+ Motor 100-110V, 50Hz, UK	motor 100-110V, 50Hz, UK	1
	0102-500	Pumpwerk PP 32-R DL NM 500	pump tube PP 32-R SL NM 500	1
	0102-501	Pumpwerk PP 32-R DL NM 700	pump tube PP 32-R SL NM 700	1
	0102-502	Pumpwerk PP 32-R DL NM 1000	pump tube PP 32-R SL NM 1000	1
	0102-510	Pumpwerk Niro 28-R DL NM 500	pump tube SS 28-R SL NM 500	1
	0102-511	Pumpwerk Niro 28-R DL NM 700	pump tube SS 28-R SL NM 700	1
	0102-512	Pumpwerk Niro 28-R DL NM 1000	pump tube SS 28-R SL NM 1000	1
	0102-560	Pumpwerk PVDF 32-R DL NM 500	pump tube PVDF 32-R SL NM 500	1
	0102-561	Pumpwerk PVDF 32-R DL NM 700	pump tube PVDF 32-R SL NM 700	1
	0102-562	Pumpwerk PVDF 32-R DL NM 1000	pump tube PVDF 32-R SL NM 1000	1

① Ersatzteile für Sonderausführungen

spare parts for special models

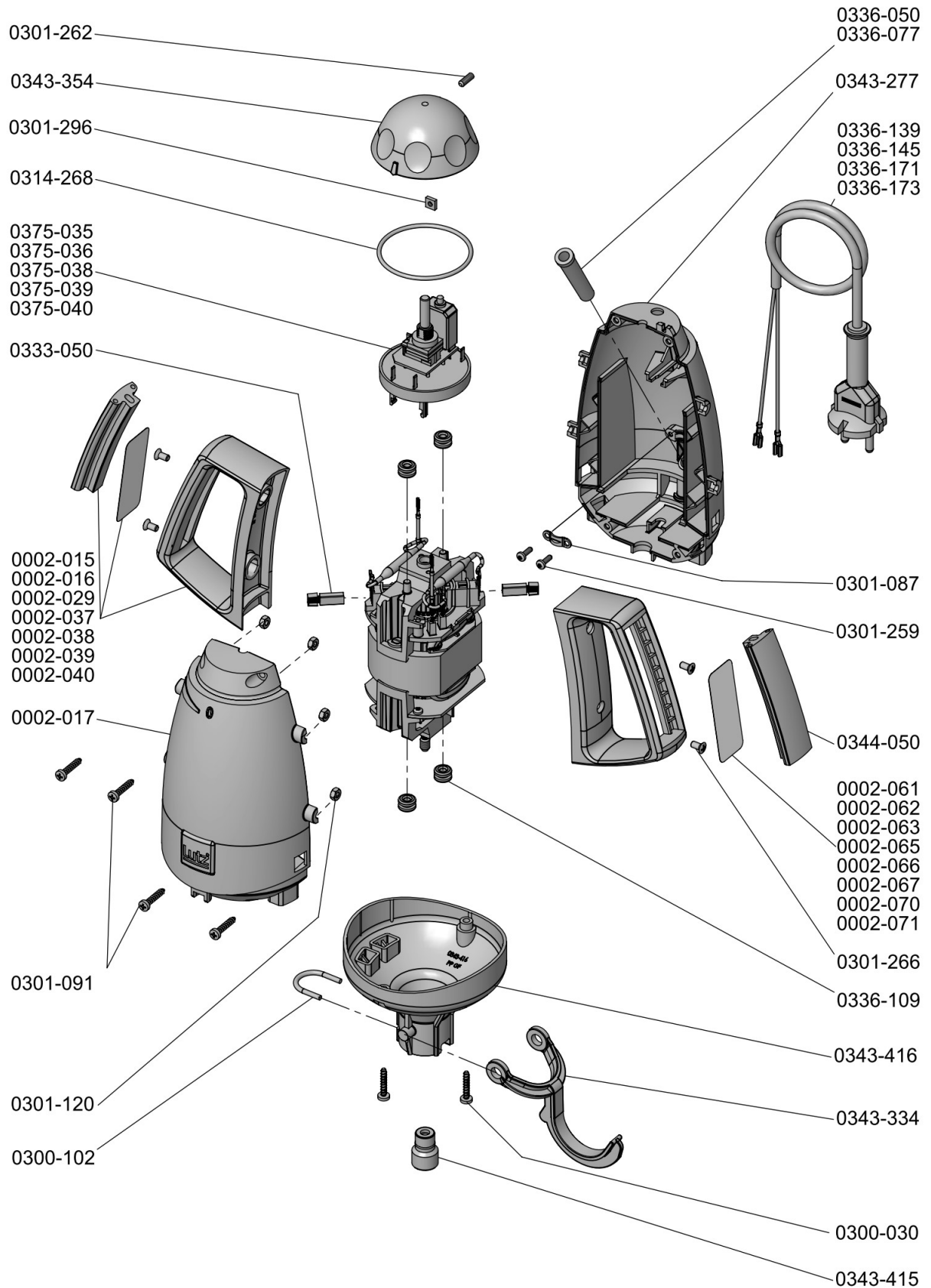
0314-328	• O-Ring EPDM	o-ring EPDM	2
----------	---------------	-------------	---

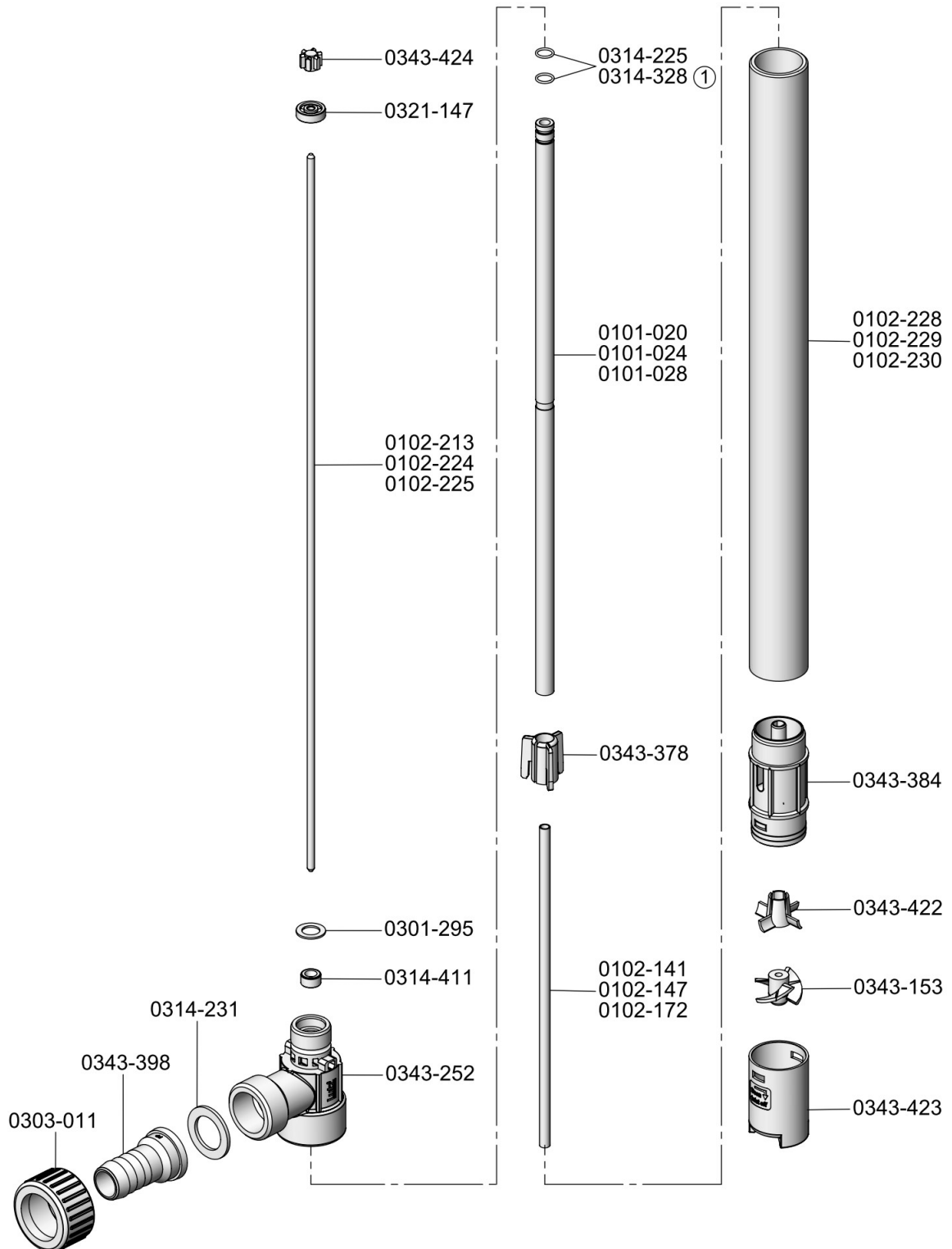
- Verschleißteil / wearing part      + Neuteil / new part

Bei Ersatzteilbestellungen immer Bestell.-Nr. angeben und Fertigungs-Nr oder Auftrags-Nr. des zu reparierenden Gerätes.  
Der Nettowarenwert einer Bestellung muß mindestens EUR 25,- (ohne MWSt.) betragen.

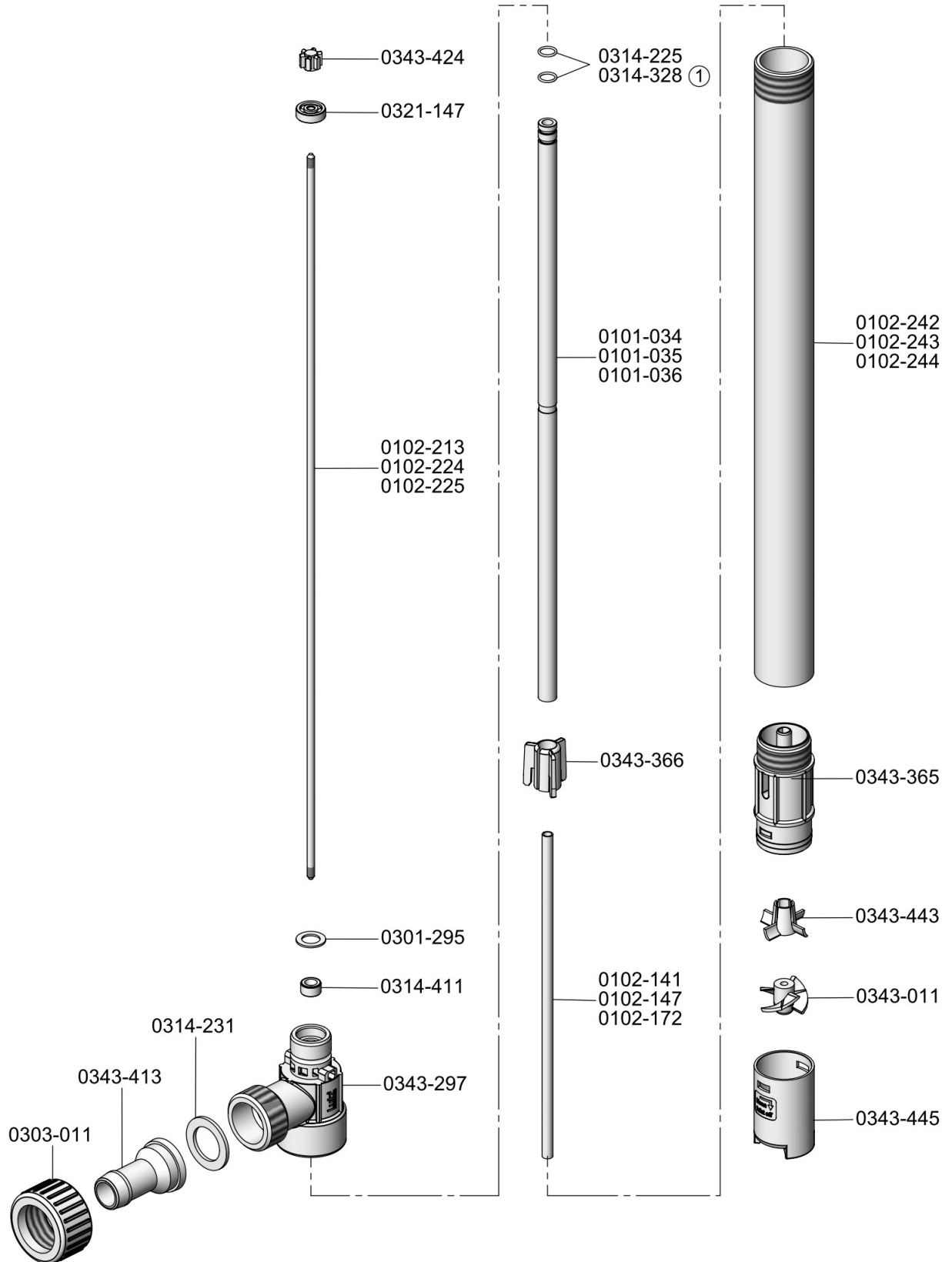
When ordering spare-parts always indicate the corresponding order No. and production No. or order No. of the unit to be repaired.  
Minimum net value of spare part order shall amount to EUR 25,- (without VAT).

Änderungen vorbehalten. / Subject to change.





Pumpwerk PP 32-R DL  
 Pump Tube PP 32-R SL



Pumpwerk PVDF 32-R DL  
 Pump Tube PVDF 32-R SL

